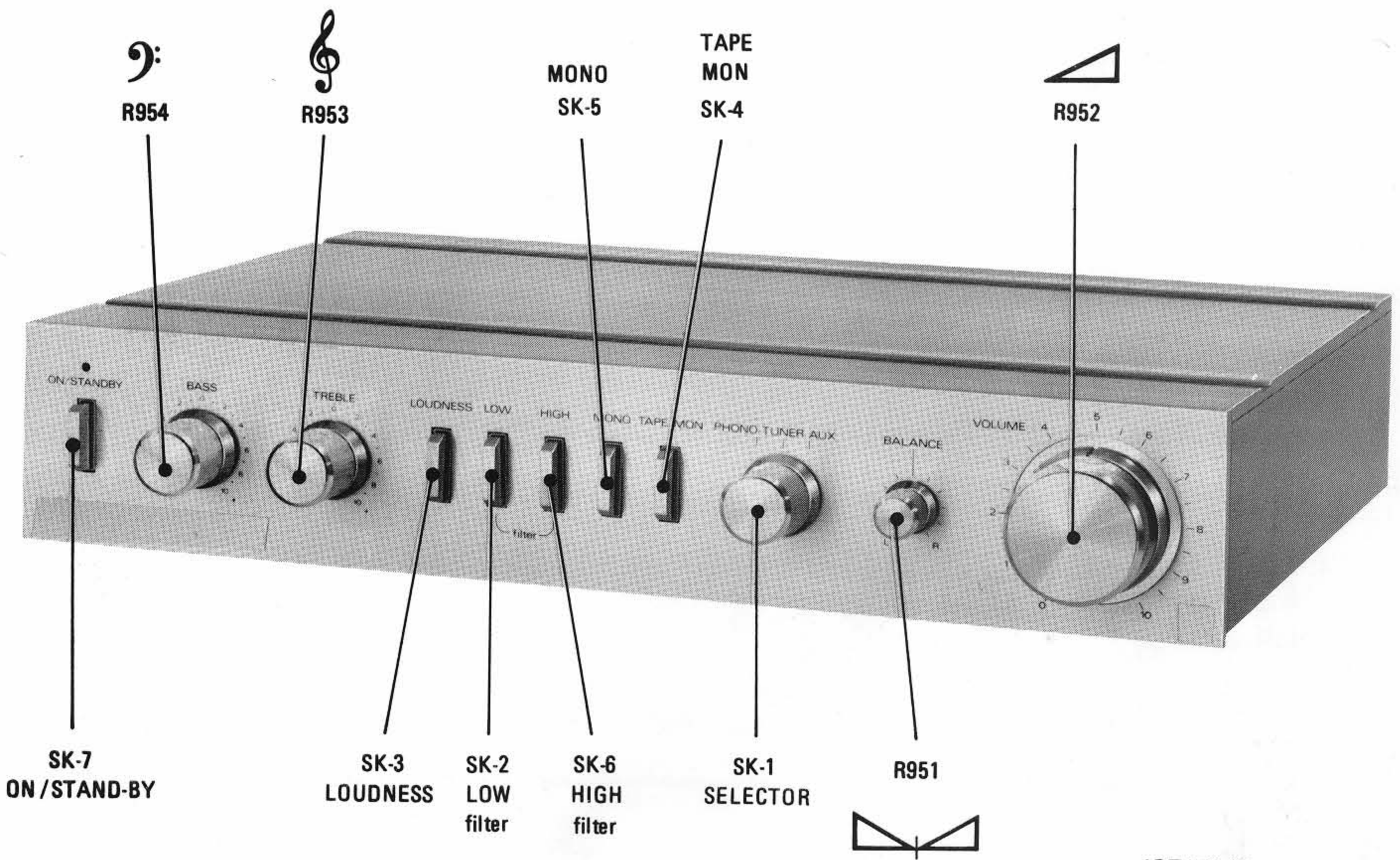


Service
Service
Service

Service Manual



19517A12



(GB)

Supply voltage : 220 V
 Dimensions : 260 x 50 x 183 mm
 Input sensitivity for 1V output voltage
 Phono : 2.5 mV/50k ohm
 Aux : 250 mV/100k ohm
 Tuner : 250 mV/100k ohm
 Tape : 250 mV/100k ohm

For more technical specification please consult commercial documentation.

(NL)

Voedingsspanning : 220 V
 Afmetingen : 260 x 50 x 183 mm
 Ingangsevoeligheid bij 1V uitgangsspanning
 Phono : 2.5 mV/50k ohm
 Aux : 250 mV/100k ohm
 Tuner : 250 mV/100k ohm
 Recorder : 250 mV/100k ohm

Voor meer uitgebreide technische specificaties gelieve de commerciële documentatie te raadplegen.

(F)

Tension d'alimentation : 220 V
 Encombrement : 260 x 50 x 183 mm
 Sensibilité d'entrée à 1V tension de sortie
 Phono : 2.5 mV/50k ohm
 Aux : 250 mV/100k ohm
 Adaptateur : 250 mV/100k ohm
 Magnetophone : 250 mV/100k ohm

Pour l'obtention de données techniques plus détaillées veuillez consulter la documentation commerciale.

(D)

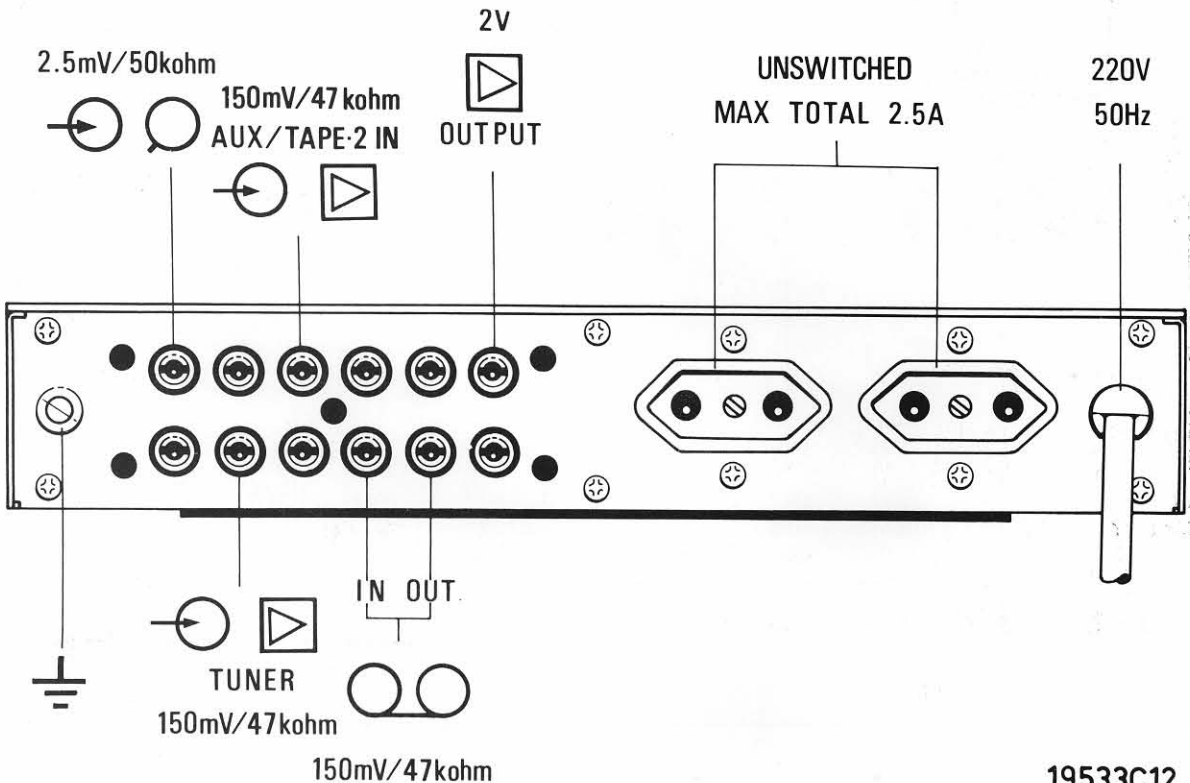
Speisespannung : 220 V
 Abmessungen : 260 x 50 x 183 mm
 Eingangsempfindlichkeit bei 1V Ausgangsspannung
 Phono : 2.5 mV/50k ohm
 Aux : 250 mV/100k ohm
 Tuner : 250 mV/100k ohm
 Recorder : 250 mV/100k ohm

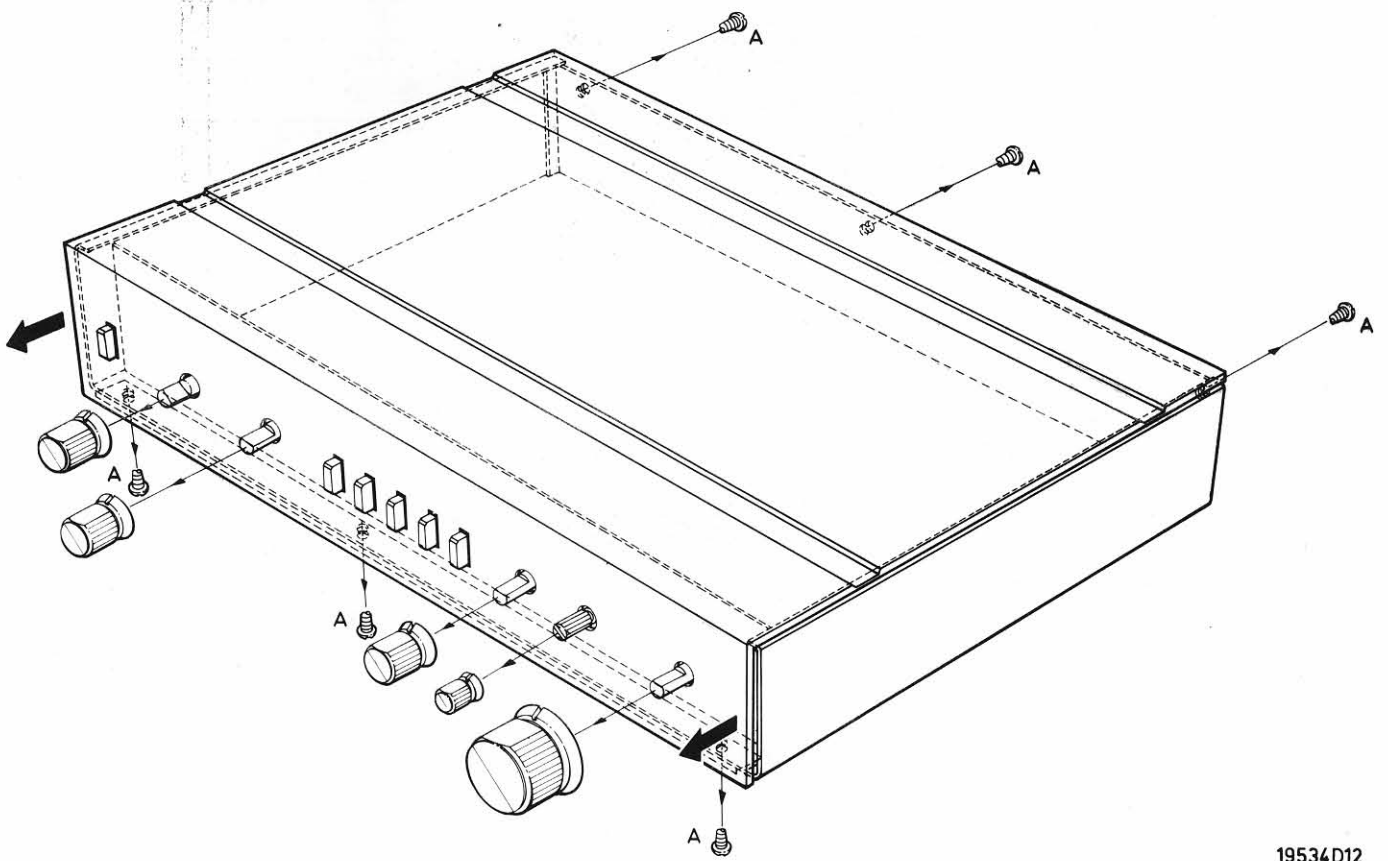
Für eine mehr detaillierte technische Spezifikation verweisen wir auf die kommerzielle Dokumentation.

(S)

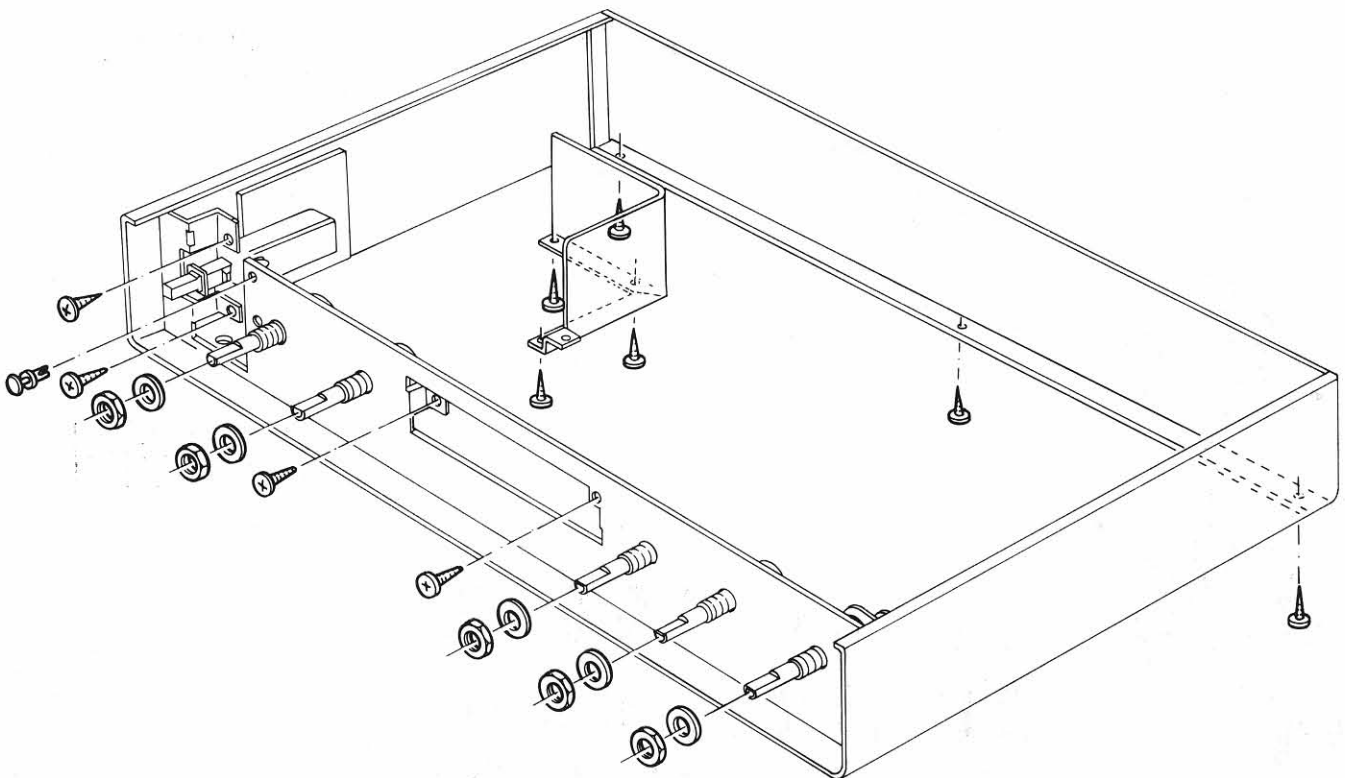
Matningsspänning : 220 V
 Demensioner : 260 x 50 x 183 mm
 Ingångskänslighet vid 1V utgångsspänning
 Grammofon : 2.5 mV/50k ohm
 Aux : 250 mV/100k ohm
 Tuner : 250 mV/100k ohm
 Bandspelare : 250 mV/100k ohm

För mera detaljerade tekniska data se kommersiell dokumentation.

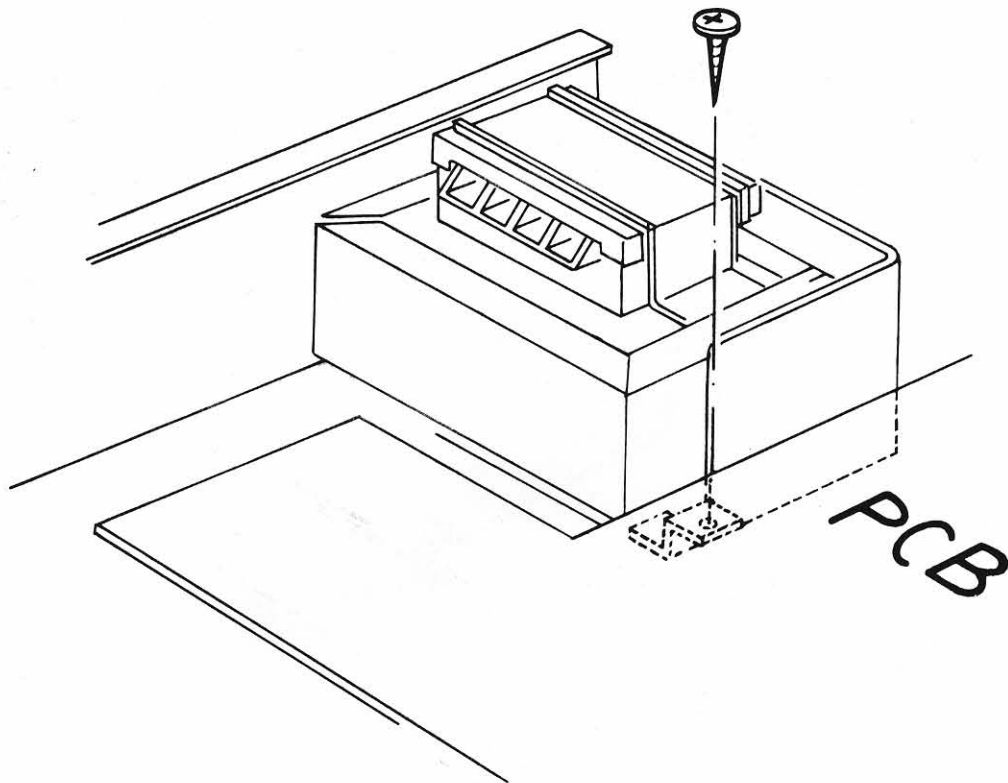




19534D12



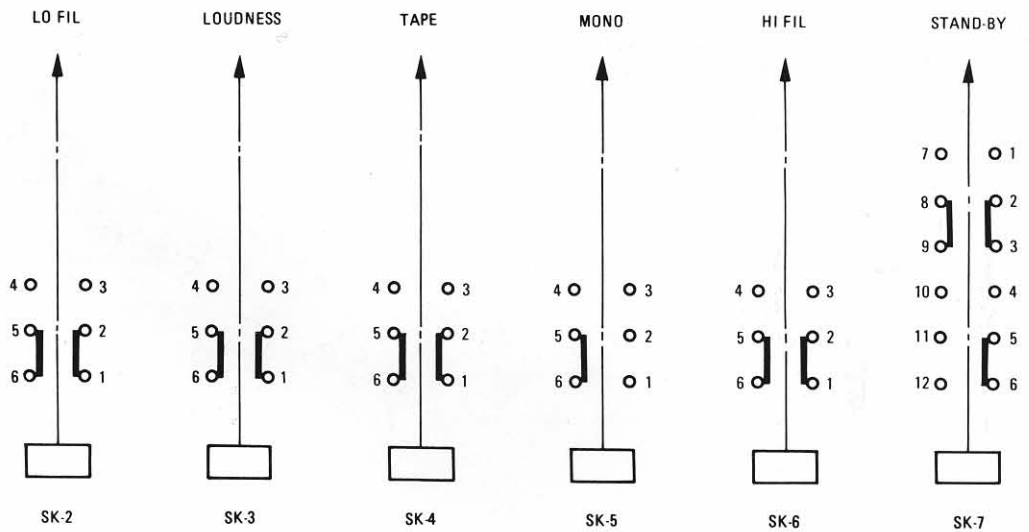
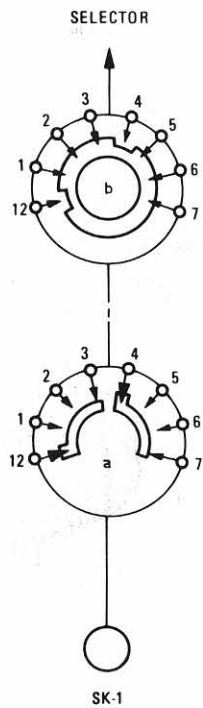
19954C12



19534D12

19953A12

SELECTOR
 12 4 PHONO
 1 5 TUNER
 2 6 AUX
 3 7 COMMON: GROUND

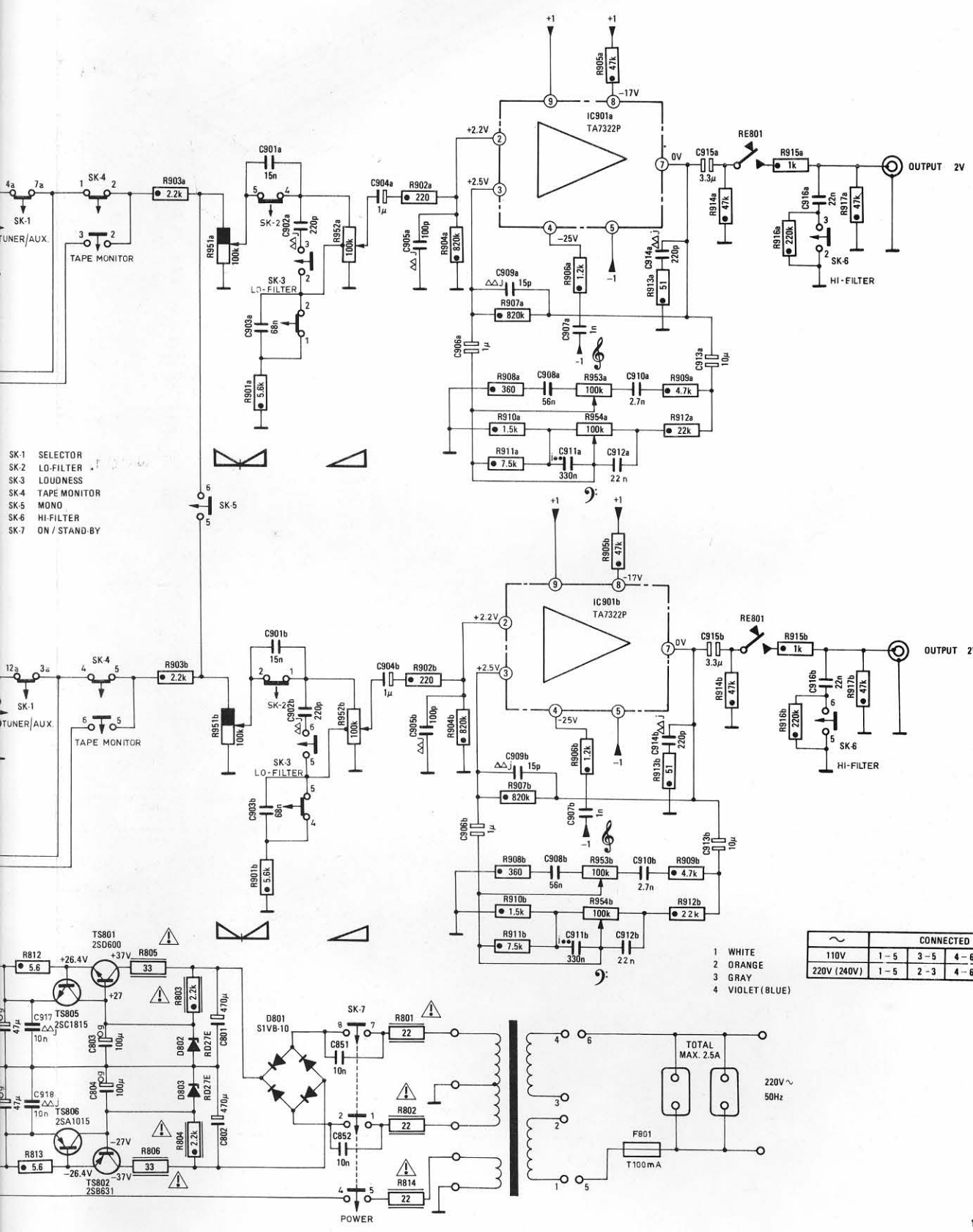


19954C12

19531C12

CS 69 932

IC901a														M														
IC901b														M														
F801														M														
06	TS801	TS802	D802	D803	D801		903a	901a	902a	904a	905a	906a	909a	907a	908a	911a	912a	910a	914a	913a	915a	916a	C					
	918						903b	901b	902b	904b	905b	906b	909b	907b	908b	911b	912b	910b	914b	913b	915b	916b	C					
803	804		801	802																			C					
							903a	951a	901a	952a	902a	904a	907a	908a	910a	911a	953a	954a	906a	905a	913a	909a	912a	914a	915a	916a	917a	R
							903b	951b	901b	952b	902b	904b	907b	908b	910b	911b	953b	954b	906b	905b	913b	909b	912b	914b	915b	916b	917b	R
805	806	803	804				801	802	814																			R

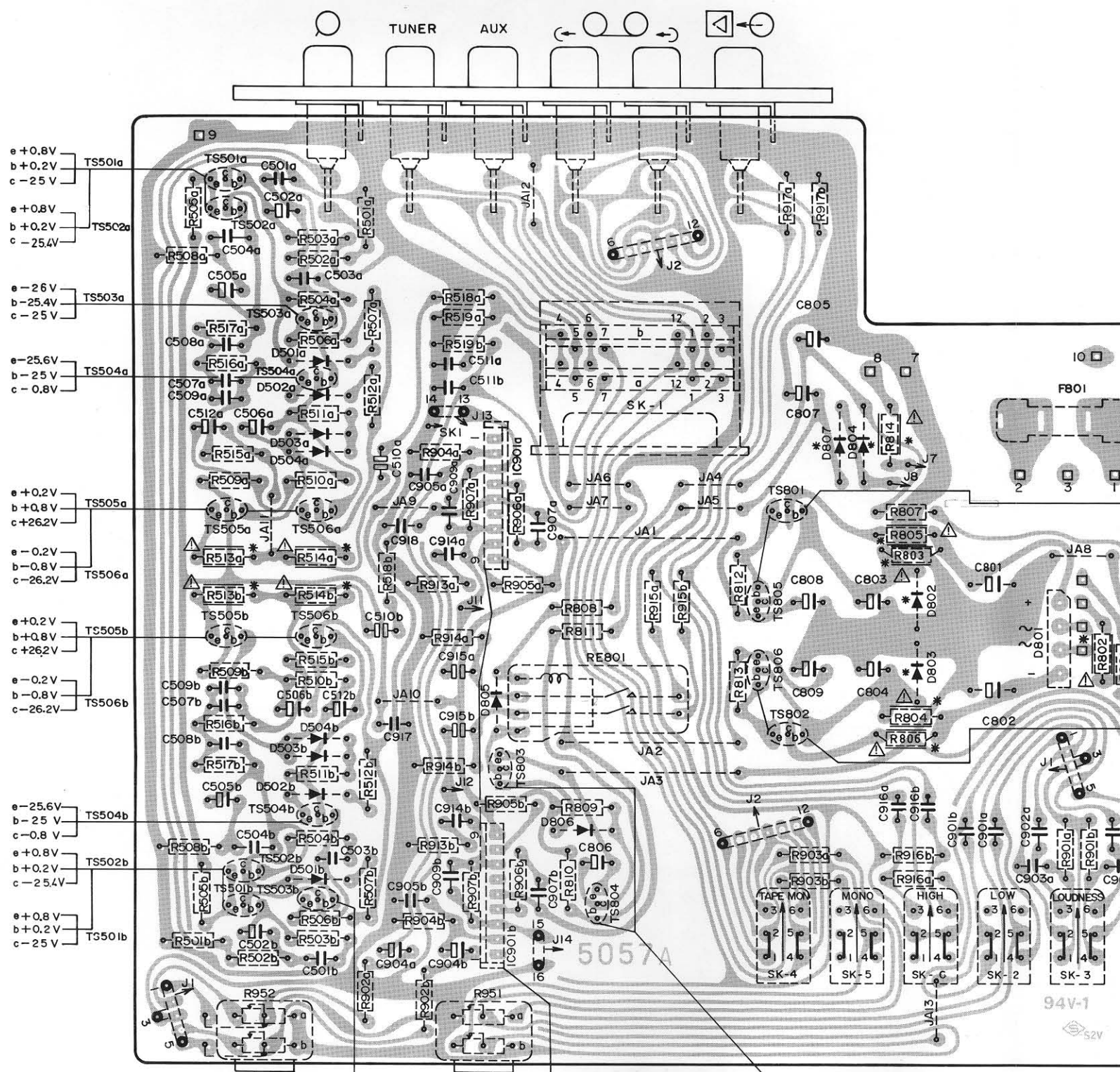


- SK-1 SELECTOR
- SK-2 LO-FILTER
- SK-3 LOUDNESS
- SK-4 TAPE MONITOR
- SK-5 MONO
- SK-6 HI-FILTER
- SK-7 ON / STAND-BY

1 WHITE
2 ORANGE
3 GRAY
4 VIOLET (BLUE)

	CONNECTED			
110V	1-5	3-5	4-6	2-6
220V (240V)	1-5	2-3	4-6	

M	TS501a-TS506a D501a-D504a	IC901a D805	SK-1	TS805 TS801 D807 D804	D802	D801 F801
M	TS501b-TS506b D501b-D504b	IC901b TS803 D806 TS804	RE801	TS806 TS802 SK-4	SK-5 D803 SK-6	SK-2 SK-3
C	501a-512a 918 904a 914a 905a 915a 909a	907a		807-809 803-805		802 801 901a-903a
C	501b-512b 917 904b 914b 905b 915b 909b	907b 806			916a 916b	901b-903b
R	501a- 519a	902a 914a 913a 904a-907a	808-811	915a 915b 812	917a 917b 814 803-807	802
R	952 501b- 519b	902b 914b 913b 951 904b-907b		813	903b 903a 916a 916b	901a 901b



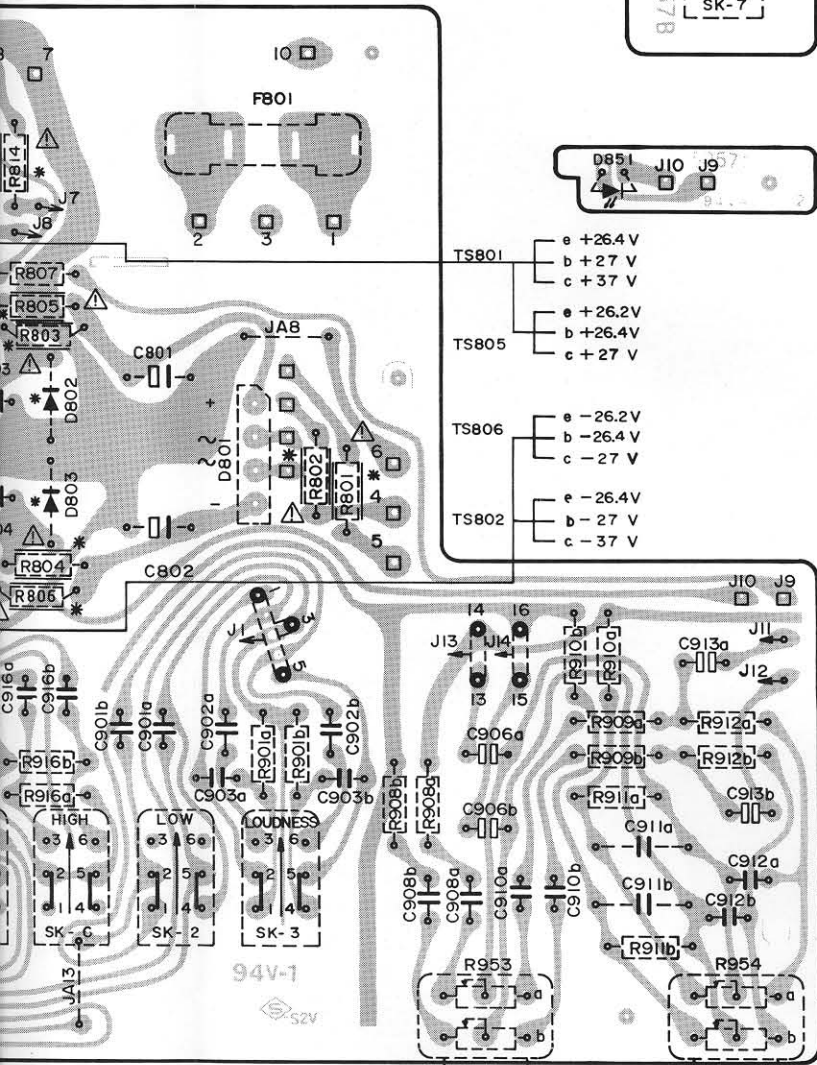
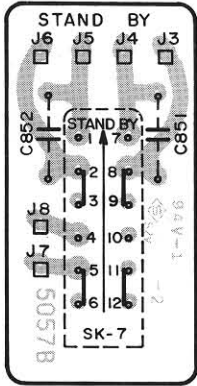
TS503b e -26V
 b -25.4V
 c -25V

IC901a 1 +3V - 6 0V
 2 +2.2V - 7 0V
 3 +2.5V - 8 -17V
 4 -25V - 3 +26.2V
 5 -26.2V

TS803 e 0V
 b +0.6V
 c +0.2V
 TS804 e 0V
 b -2V
 c +6V

* TO BE MOUNTED 10mm A

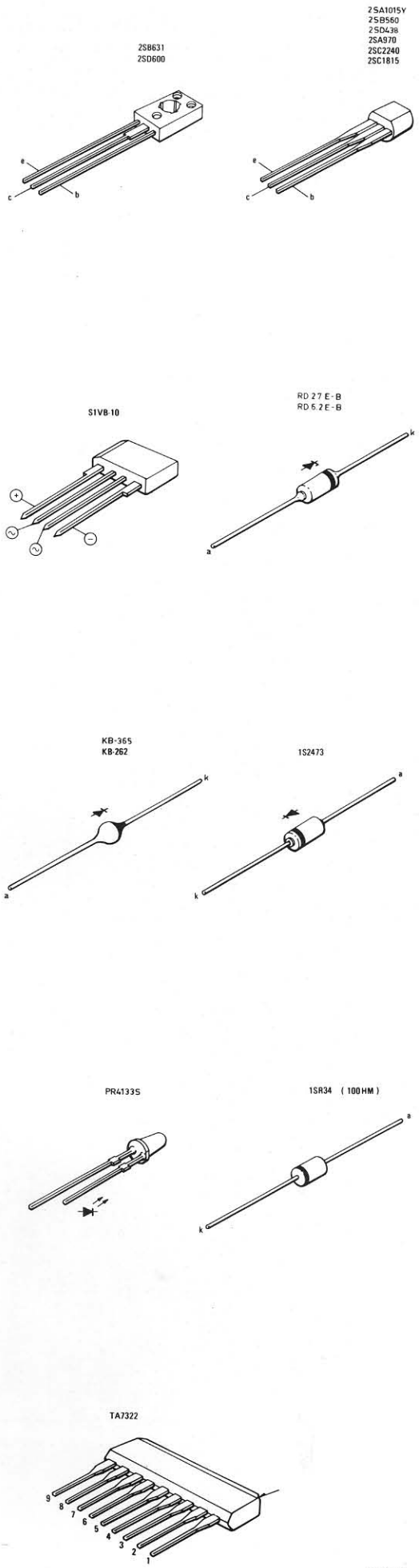
D802	D801	F801			SK-7	M
D803	SK-6	SK-2	SK-3	D851		M
916a	916b	901a-903a	908a	906a	852 910a-913a 851	C
916a	916b	901b-903b	908b	906b	910b-913b	C
803-807		802 801	908a	909a-912a		R
916a	916b	901a 901b	908b	953	909b-912b 954	R



0 V
0.6 V
1.2 V
0 V
2 V
6 V

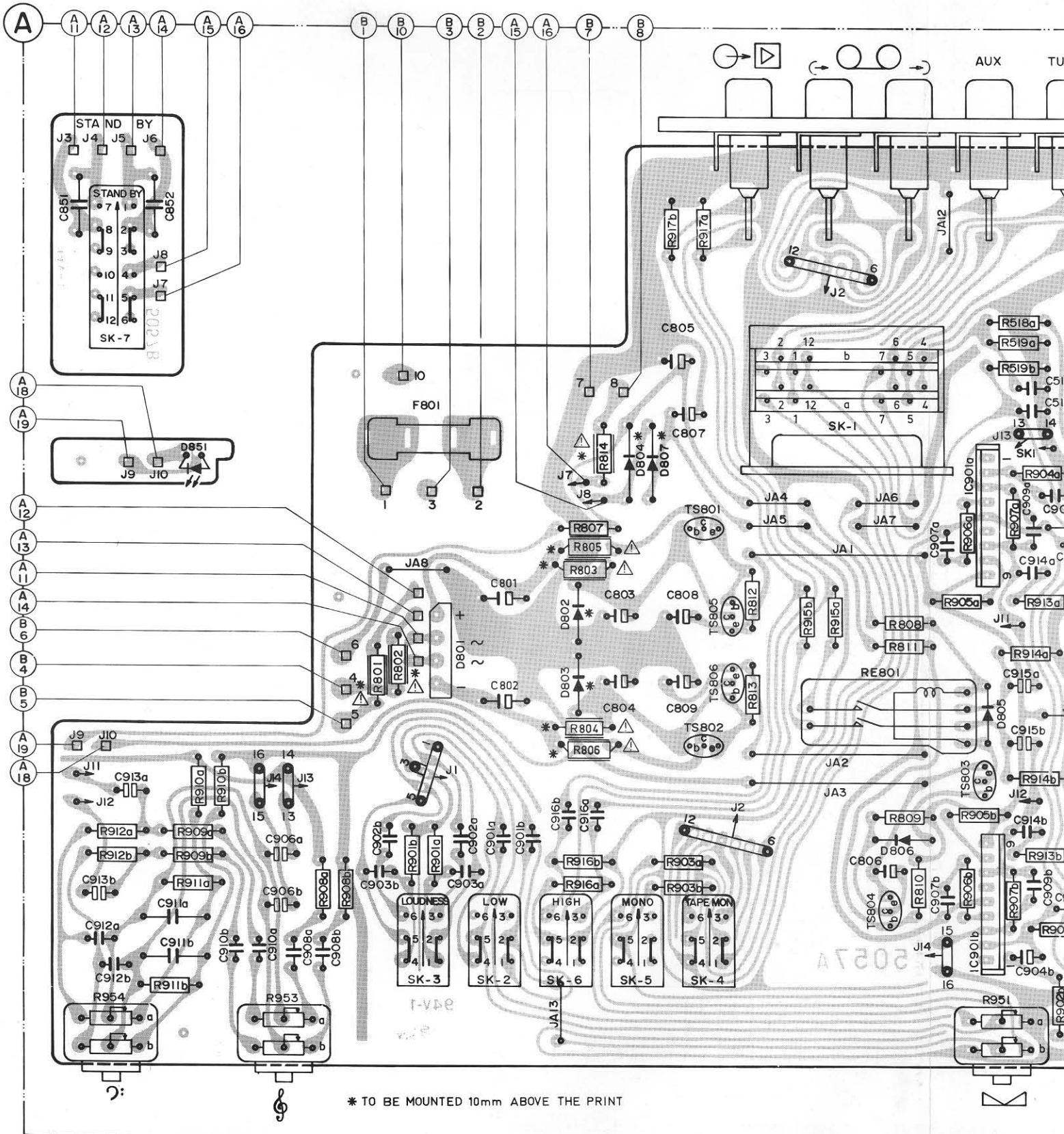
* TO BE MOUNTED 10mm ABOVE THE PRINT

19536D12



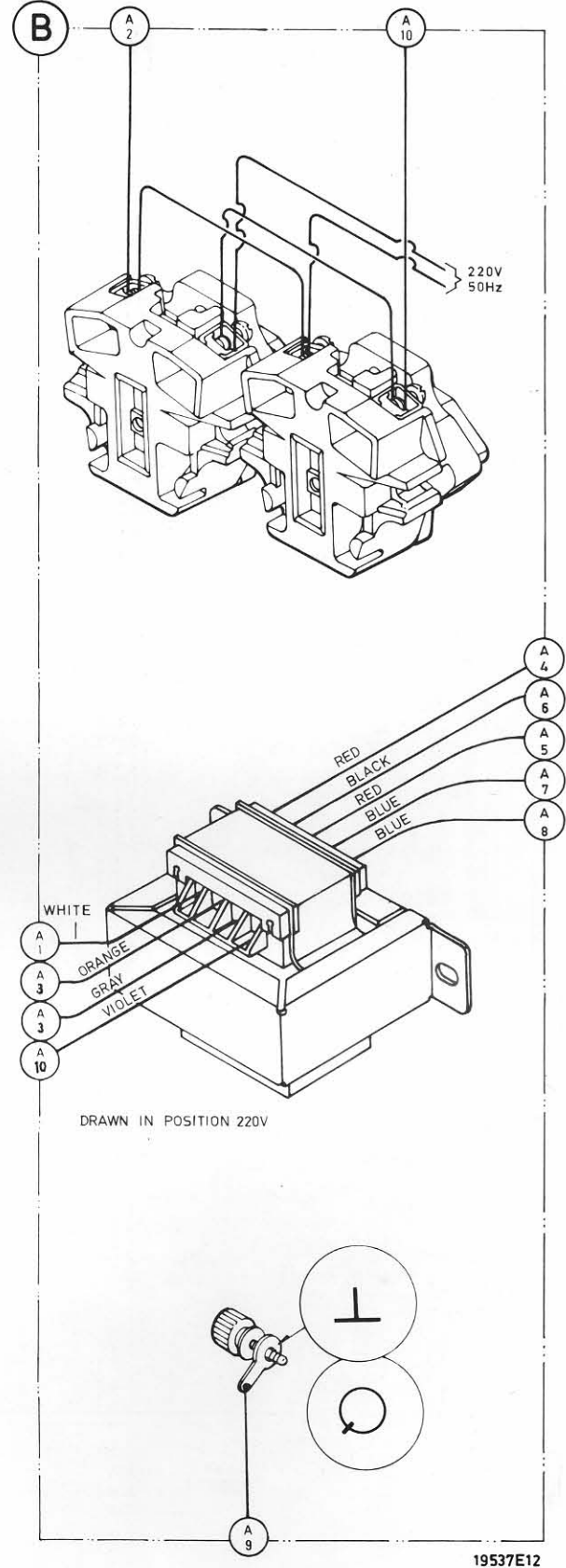
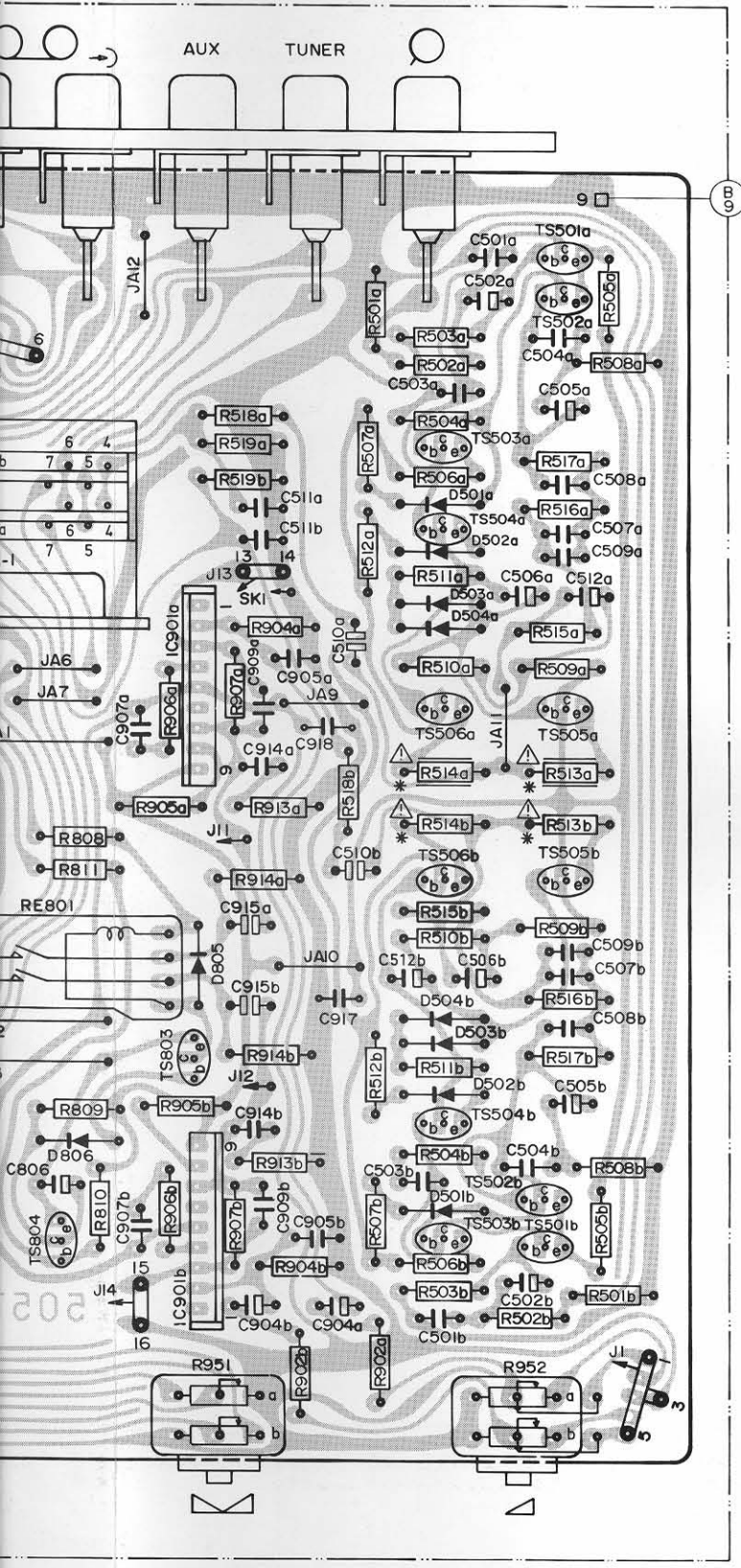
19532D12

M	SK-7			F801	D801		D802	D804	D807	TS801	TS805	SK-1		D805	IC901a	D501a			
M		D851		SK-3	SK-2	SK-6	D803	SK-5	SK-4	TS802	TS806	RE801	TS804	D806	TS803	IC901b	D501b		
C	851	910a-913a	852	906a	908a	901a-903a	801	802	803-805	807-809				907a	909a	915a	905a		
C		910b-913b		906b	908b	901b-903b			916b	916a				806	907b	909b	915b	905b	
R		909a-912a		908a	801	802			803-807	814	917b	917a	812	915b	915a	808-811	904a-907a	913a	914a
R	954	909b-912b	953	908b	901b	901a			916b	916a	903a	903b	813			904b-907b	951	913b	914b

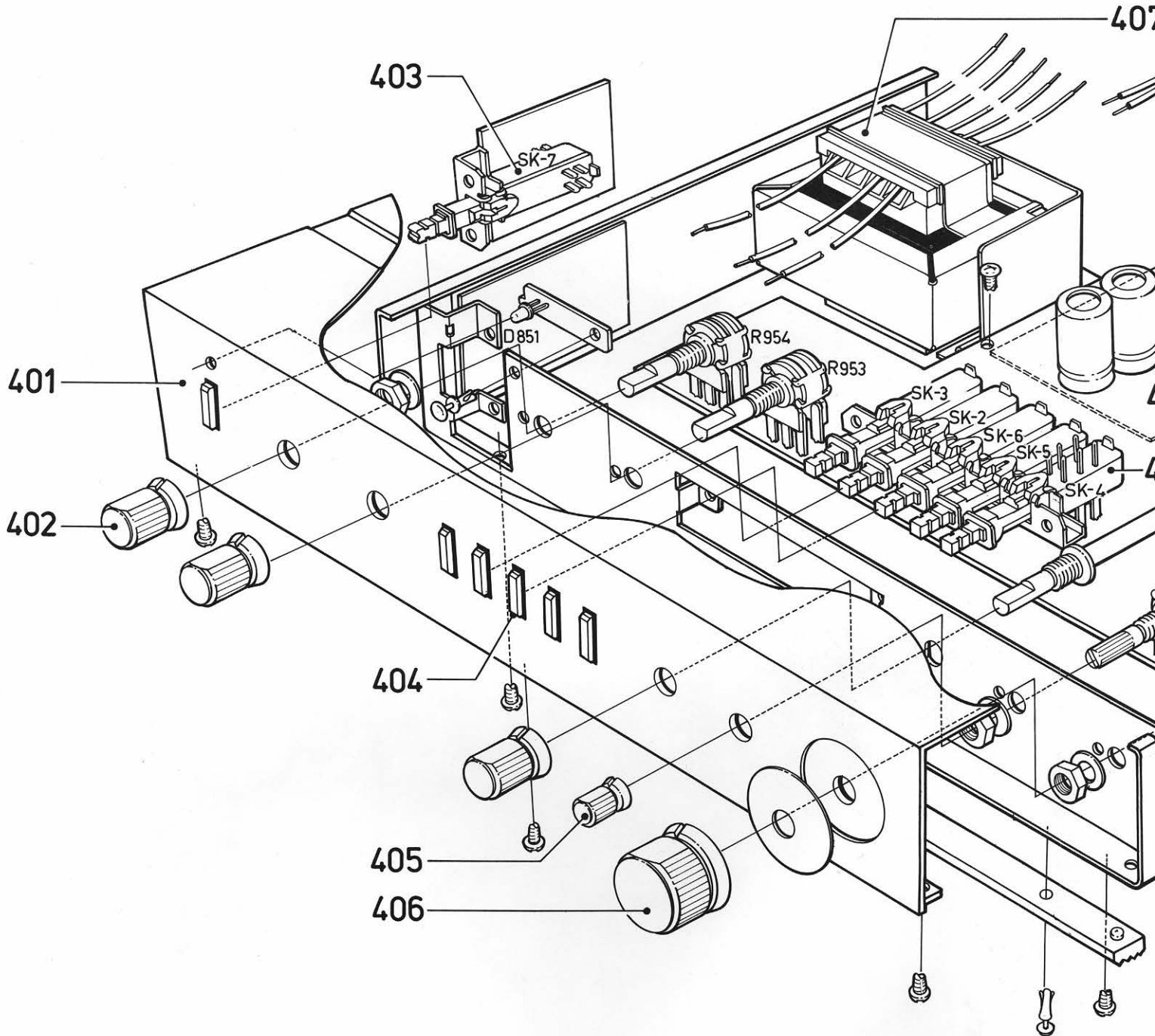


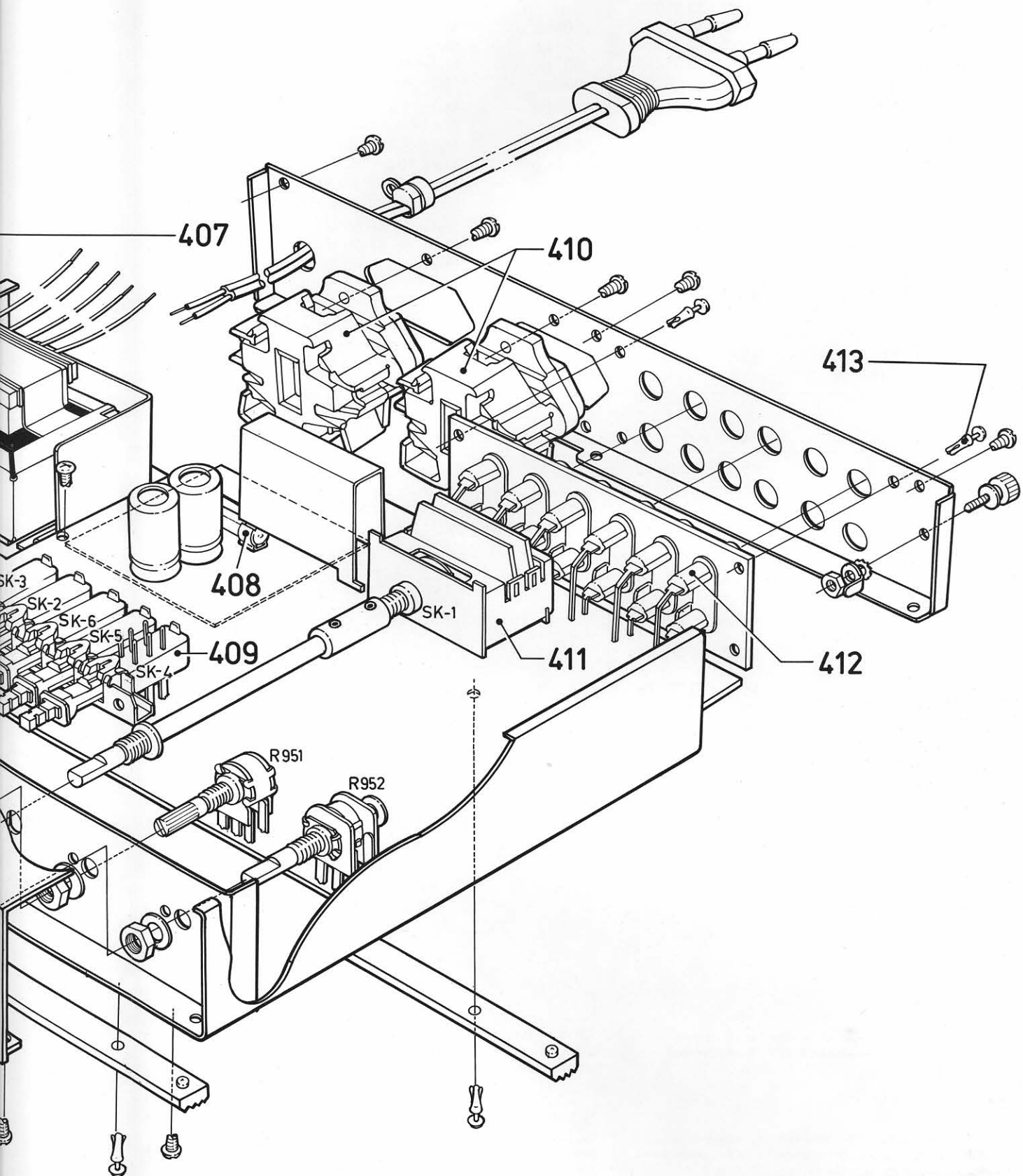
* TO BE MOUNTED 10mm ABOVE THE PRINT

D805	IC901a	D501a-D504a	TS501a-TS506a	M						
TS804	D806	TS803	IC901b	D501b-D504b	TS501b-TS506b	M				
907a	909a	915a	905a	914a	904a	918	501a-512a	C		
806	907b	909b	915b	905b	914b	904b	917	501b-512b	C	
808-811	904a-907a	913a	914a	902a	501a-519a			R		
904b-907b				951	913b	914b	902b	501b-519b	952	R


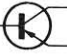
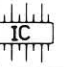
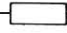



401	4822 426 50408
402	4822 413 30865
403	4822 276 10767
404	4822 410 22308
405	4822 413 30864
406	4822 413 40875
407	4822 146 20584
408	4822 256 30154
409	4822 276 50265
410	4822 267 40348
411	4822 273 30248
412	4822 267 50298
413	4822 502 11422





18362D14

-D-								
501a,b	502a,b	1S2473HJ FRM	4822	130	31139			
503a,b		KB262	4822	130	31095			
504a,b		KB365	4822	130	31142			
801		S1VB-100	4822	130	31256			
802, 803		RD27E-B	4822	130	31255			
804, 807		1SR34-100HM	4822	130	50317			
805		1S2473HJ FRM	4822	130	31139			
806		RD6.2E-B	4822	130	31157			
851		LED PR4133S	4822	130	31257			
-TS-								
501a,b	502a,b	2SA970 BL	4822	130	41316			
503a,b	504a,b	2SC2240 GR or BL	4822	130	41321			
505a,b		2SD438 E,F	4822	130	41139			
506a,b		2SB560 E,F	4822	130	41462			
801		2SD600	4822	130	41141			
802		2SB631	4822	130	41136			
803-805		2SC1815 Y, GR	4822	130	41306			
806		2SA1015 Y	4822	130	41298			
-IC-								
901a,b		TA7332P	4822	209	80648			
-R-								
513a,b	514a,b	Fail Safe Res. 39 Ω- 1/4 W	4822	111	30595			
801, 802		Fus. Res. 22 Ω- 1/4 W	4822	113	90077			
803, 804		Fail Safe Res. 2.2kΩ- 1/4 W	4822	111	30594			
805, 806		Fus. Res. 33 Ω- 1/4 W	4822	113	90078			
814		Fus. Res. 22 Ω- 1/4 W	4822	113	90077			
951a,b		Potm. 100k Ω- Balance	4822	100	30016			
952a,b		Potm. 100k Ω- Volume	4822	100	20059			
953a,b		Potm. 100k Ω- Treble	4822	100	20061			
954a,b		Potm. 100k Ω- Bass	4822	100	30015			
-C-								
502a,b		Elco lo-leak 4.7 μF- 25 V	5322	124	10014			
503a,b		Mylar 5.6 nF 50 V	4822	121	41186			
504a,b		Mylar 100 nF 50 V	4822	122	31271			
507a,b		Mylar 10 nF 50 V	4822	121	41245			
508a,b		Mylar 47 nF 50 V	4822	121	41251			
509a,b		Mylar 3.3 nF 50 V	5322	121	54049			
510a,b		Elect BP 3.3 nF 25 V	4822	124	20748			
511a,b		Mylar 2.2 nF 50 V	4822	121	41247			
512a,b		Elect 10 μF 35 V	4822	124	20655			
801-802		Elect 470 μF 50 V	4822	124	20951			
851-852		CERA 10 nF 500 V	5322	122	50046			
901a,b		Mylar 15 nF 50 V	4822	121	41246			
903a,b		Mylar 68 nF 50 V	4822	121	41252			
904a,b		Elect lo-leak 1 μF- 50 V	4822	124	20658			
906a,b		Elect BP 1 μF 50 V	4822	124	20949			
907a,b		Mylar 1 nF 50 V	4822	122	31269			
908a,b		Mylar 56 nF 50 V	4822	121	41154			
910a,b		Mylar 2.7 nF 50 V	4822	121	41184			
912a,b		Mylar 22 nF 50 V	4822	121	41248			
913a,b		Elect BP 10 μF 25 V	4822	124	20958			
915a,b		Elect BP 3.3 μF 25 V	4822	124	20748			
916a,b		Mylar 22 nF 50 V	4822	121	41248			
-Miscellaneous-								
		Relay RE801 L22	4822	280	20074			
		Fuse F801 100mA Slow	4822	253	20006			

(GB)

Safety regulations require that the set be restored to its original condition and that parts which are identical with those specified, be used.

(NL)

Veiligheidsbepalingen vereisen, dat het apparaat bij reparatie in zijn oorspronkelijke toestand wordt teruggebracht en dat onderdelen, identiek aan de gespecificeerde, worden toegepast.

(F)

Les normes de sécurité exigent que l'appareil soit remis à l'état d'origine et que soient utilisées les pièces de rechange identiques à celles spécifiées.

(D)

Bei jeder Reparatur sind die geltenden Sicherheitsvorschriften zu beachten. Der Originalzustand des Geräts darf nicht verändert werden; für Reparaturen sind Original-Ersatzteile zu verwenden.

(S)

Säkerhetsbestämmelserna kräver att varje reparation skall utföras korrekt med hänsyn till ursprunglig placering av komponenter, ledningar etc. och med användning av föreskrivna reservdelar.