

HiFi ENGINE®

For more Hi-Fi manuals and set-up information
please visit www.hifiengine.com

CS-M02

Stereo Cassette Deck

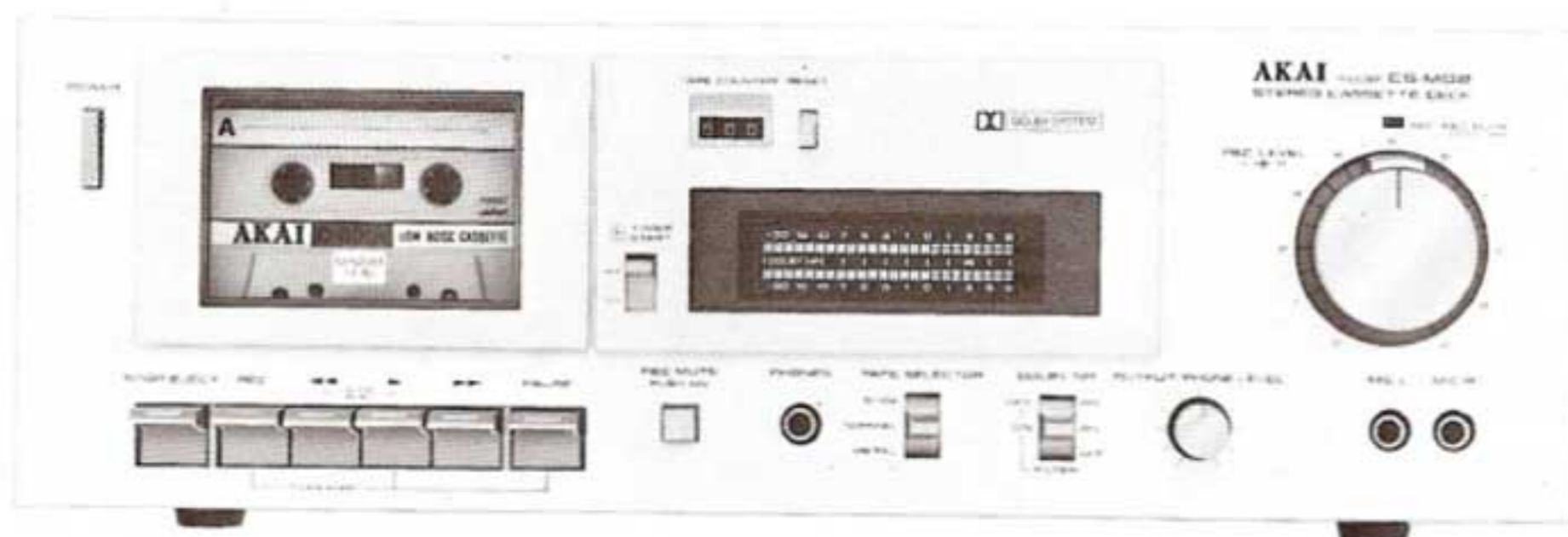
Platine à Cassette Stéréo

Stereo-Cassetten-Deck

Operator's Manual

Manuel de l'Utilisateur

Bedienungsanleitung



CS-M02 Silver panel model
Modèle à panneau argent
Ausführung: silber



CS-M02 Black panel model
Modèle à panneau noir
Ausführung: schwarz

Notes:

- * Cassette tapes in photographs not included in standard accessories.
- * This manual is applicable to both silver and black panel models.

Remarques:

- * La bande de cassette sur les photos n'est pas comprise dans les accessoires standards.
- * Ce manuel s'applique aussi aux modèles avec panneaux argent et noir.

Anmerkungen:

- * Die Cassette im Bild gehört nicht zum Standardzubehör.
- * Diese Betriebsanleitung gilt auch für die Ausführung mattsilber und mattschwarz.

WARNING:

To prevent fire or shock hazard, do not expose this appliance to rain or moisture.

ATTENTION:

Pour éviter les risques d'incendie ou de décharge électrique, ne pas exposer cet appareil aux intempéries ou à l'humidité.

ACHTUNG:

Wegen Brandgefahr und Möglichkeit eines elektrischen Schlags, muß das Gerät vor Feuchtigkeit geschützt werden.

AKAI

MANUFACTURED & DISTRIBUTED BY AKAI ELECTRIC CO., LTD./AKAI TRADING CO., LTD./AKAI AMERICA LTD.

WARNING

Voltage Selection

Power requirements for electrical equipment differ from area to area.

Please ensure that your machine meets the power requirements in your area.

If in doubt, consult a qualified electrician.

120V, 60 Hz for USA and Canada

220V, 50 Hz for Europe except UK

240V, 50 Hz for UK and Australia

110V/120V/220V/240V, 50/60 Hz internally switchable for other countries.

FOR CUSTOMERS IN THE UK

The wires in this mains lead are coloured in accordance with the following code:

Blue: Neutral, Brown: Live.

As the colours of the wires in the mains lead of this apparatus may not correspond to the coloured markings identifying the terminals in your plug, proceed as follows:

The wire which is coloured blue must be connected to the terminal which is marked by the letter N or coloured black. The wire which is coloured brown must be connected to the terminal which is marked with the letter L or coloured red.

* When wiring a plug, ensure that all terminals are securely tightened and that no loose strands of wire exist.

PRECAUTIONS

Sélection de la tension

La puissance d'alimentation des appareils électriques varie selon les pays.

Prière de s'assurer que l'appareil est conforme aux spécifications de courant du pays.

En cas de doute, consulter un électricien qualifié.

120V, 60 Hz pour les Etats-Unis et le Canada.

220V, 50 Hz pour l'Europe à l'exception de la Grande-Bretagne.

240V, 50 Hz pour la Grande-Bretagne et l'Australie.

110V/120V/220V/240V, 50/60 Hz commutable sur le même appareil pour les autres pays.

ACHTUNG

Die richtige Stromspannung wählen

Die Stromverhältnisse für Elektrogeräte sind von Gebiet zu Gebiet verschieden.

Achten Sie darauf, ob Ihr Gerät den örtlichen Stromverhältnissen entspricht.

Im Zweifelsfalle wenden Sie sich bitte an einen Fachmann.

120V, 60 Hz für Amerika und Kanada.

220V, 50 Hz für Europa, mit Ausnahme von GB.

240V, 50 Hz für GB und Australien.

110V/120V/220V/240V, 50/60 Hz für die übrigen Länder, je nach Erfordernis im Gerät einstellbar.

DO NOT ATTEMPT THIS VOLTAGE CONVERSION YOURSELF.

Voltage conversion (Models for Canada, USA, Europe, UK and Australia are not equipped with this facility). Each machine is preset at the factory according to destination, but some machines can be set to 110V, 120V, 220V or 240V as required. If your machine's voltage can be converted, refer this voltage conversion to a qualified Service Repair Shop or professional service personnel. If voltage change is necessary, this can be accomplished as follows:

1. Disconnect power cord.
2. Loosen holding screws and remove top panel and rear panel.
3. Remove short pin plug from present holes and replace in correct holes. Follow the markings explicitly.

NE PAS ENTREPRENDRE SOI-MEME CE CHANGEMENT DE TENSION.

Changement de tension (Les modèles pour le Canada, les Etats-Unis, l'Europe, la Grande-Bretagne et l'Australie ne sont pas munis de ce dispositif). Chaque appareil a été pré-réglé en usine suivant sa destination, mais certains peuvent être réglés sur 110V, 120V, 220V ou 240V si nécessaire. Si la tension de votre appareil peut être changée, confier celui-ci à un Magasin de Service et de Réparation Qualifié ou à un personnel de service professionnel afin qu'il effectue ce changement.

Il est possible de changer la tension, au cas où cela est nécessaire, de la manière suivante:

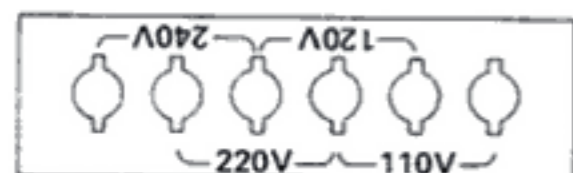
1. Débrancher le cordon secteur.
2. Desserrer les vis de fixation et enlever le panneau supérieur et le panneau arrière.
3. Enlever la prise à griffe courte de ses orifices actuels et la remettre dans les orifices corrects. Suivre les repères de façon précise.

VERSUCHEN SIE NICHT, DIE VERSTELLUNG DER STROMSPANNUNG SELBST DURCHZUFÜHREN.

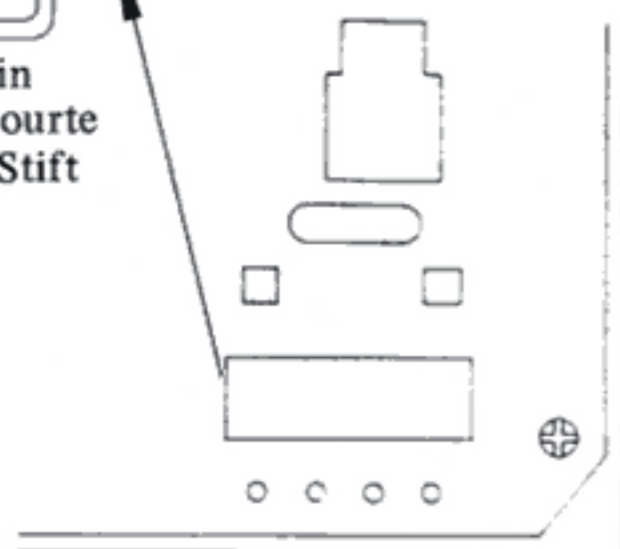
Verstellung der Stromspannung (Die Modelle für Kanada, die USA, Europa, GB und Australien haben diese Vorrichtung nicht.) Jedes Gerät wird auf die Stromspannung des jeweiligen Bestimmungslandes im Werk eingestellt. Bei manchen Geräten ist jedoch bei Erfordernis eine wahlweise Einstellung der Stromspannung auf 110V, 120V, 220V oder 240V möglich. Wenn dies für Ihr Gerät zutreffen sollte, lassen Sie die Einstellung auf jeden Fall in einem Fachgeschäft oder durch einen Fachmann durchführen.

Ist eine Verstellung der Stromspannung notwendig, kann diese folgendermaßen durchgeführt werden:

1. Ziehen Sie das Stromkabel aus dem Anschlußstecker.
2. Lösen Sie die Schrauben an der Deck- und Rückplatte und nehmen Sie die Platten ab.
3. Ziehen Sie den kurzen Stiftstecker aus seinen Löchern und stecken Sie ihn in die korrekten Löcher. Beachten Sie dabei genau die Markierungen.



Short Pin
Griffe courte
Kurzes Stift



Rear Panel
Panneau arrière
Rückplatte

WARNINGS

1. Use only household AC power sources. Never use DC power sources.
2. Touching the plug with wet hands risks dangerous electric shocks. Always pull out by the plug and never the cord.
3. Make sure the power consumption to each audio component does not exceed wattage specified. Only connect other audio components.
4. Only let a qualified professional repair or reassemble the equipment. An unauthorized person may touch the internal parts and receive a serious electric shock.
5. Never allow a child to put anything, especially metal into this equipment. A serious shock or malfunction may occur.
6. If water is spilled on this equipment, disconnect and call your dealer.
7. Make sure the equipment is well ventilated and away from direct sunlight.
8. Keep away from heat (stoves, etc.) to avoid damage to the external surface and internal circuits.
9. Avoid spray-type insecticides which will damage the equipment and may ignite suddenly.
10. To avoid damaging the finish never use alcohol, paint thinner or other similar chemicals.
11. Always place the equipment on a flat and solid surface.

PRECAUTIONS A PRENDRE

1. N'utiliser que des sources de courant domestique CA. Ne jamais utiliser de sources d'alimentation CC.
2. Le fait de toucher la prise avec des mains humides peut provoquer des décharges électriques dangereuses. Ne pas débrancher en tirant sur le fil, mais en sortant la prise elle-même.
3. S'assurer que la consommation de courant de chaque composant audio ne dépasse pas le wattage spécifié. Ne connecter que les autres composants audio.
4. Ne faire réparer ou réassembler l'équipement que par un spécialiste. Une personne non qualifiée peut toucher les pièces internes et recevoir une décharge électrique dangereuse.
5. Ne jamais laisser un enfant mettre quelque chose, en particulier du métal, dans cet appareil. Une décharge dangereuse ou un mauvais fonctionnement peut en résulter.
6. Au cas où de l'eau est renversée dans cet appareil, le débrancher et faire appel à votre concessionnaire.
7. S'assurer que l'appareil est bien aéré et hors d'atteinte des rayons directs du soleil.
8. Garder l'appareil à l'écart de sources de chaleur (fours, etc.) pour éviter d'endommager la surface extérieure ou les circuits internes.
9. Eviter les insecticides de type aérosol qui peuvent endommager l'appareil et s'enflammer soudainement.
10. Ne jamais utiliser d'alcool, de diluant ou d'autres matières chimiques qui peuvent endommager la finition.
11. Ne placer cet appareil que sur une surface plane et solide.

ACHTUNG

1. Benutzen Sie für dieses Gerät nur Anschlüsse Ihres Wechselstrom-Hausnetzes. Benutzen Sie auch nie den Anschluß an ein Gleichstromnetz.
2. Wenn Sie die Steckdose mit nassen Händen berühren, besteht die Gefahr eines elektrischen Schlages. Fassen Sie beim Herausziehen eines Kabels immer den Stecker an, nie das Kabel.
3. Achten Sie darauf, daß die Leistungsaufnahme der einzelnen Audio-Komponenten nie die angegebene Wattzahl überschreitet. Schließen Sie außer anderen Audio-Komponenten nichts an dieses Gerät an.
4. Lassen Sie das Gerät immer nur von einem Fachmann reparieren oder zusammenbauen. Ein Laie kann durch Berühren der Innenteile einen schweren elektrischen Schock erleiden.
5. Achten Sie darauf, daß Kinder nichts in das Gerät stecken, besonders keine Metallgegenstände. Es besteht dabei nämlich die Gefahr eines schweren elektrischen Schlages oder einer Funktionsstörung.
6. Wird aus Versehen Wasser auf das Gerät verschüttet, sollten Sie sogleich das Gerät ausschalten und einen Fachmann rufen.
7. Achten Sie darauf, daß das Gerät immer gut gelüftet und nie dem direkten Sonnenlicht ausgesetzt ist.
8. Stellen Sie das Gerät in genügendem Abstand von Hitze-Quellen (Öfen usw.) auf, damit die Deckschicht sowie die inneren Stromkreise des Gerätes nicht beschädigt werden.
9. Verwenden Sie für die Reinigung des Gerätes keine Insekten-Sprühmittel, da diese dem Gerät schaden und sich plötzlich entzünden können.
10. Damit die Deckschicht nicht beschädigt wird, dürfen auch nie Alkohol, Farbenverdünner oder andere ähnliche Chemikalien verwendet werden.
11. Stellen Sie das Gerät immer auf eine gerade und stabile Unterlage.

PROPRIETE LITTERAIRE ET ARTISTIQUE

(Extrait de la Loi du 11 Mars 1957)

ARTICLE 40

“Toute représentation ou reproduction intégrale ou partielle faite sans le consentement de l'auteur ou de ses ayants-droit ou ayants-cause est illicite (...).”

ARTICLE 41

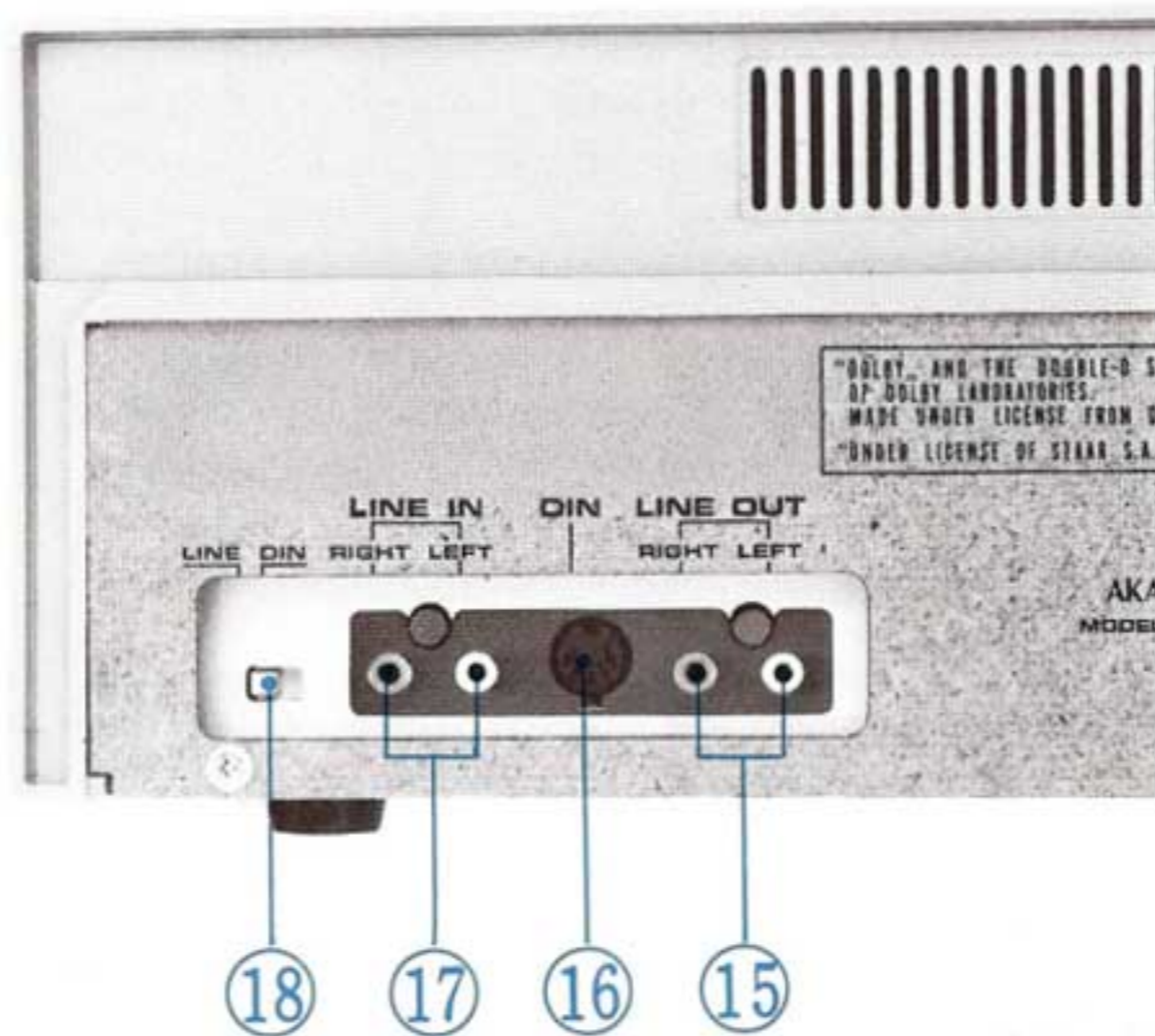
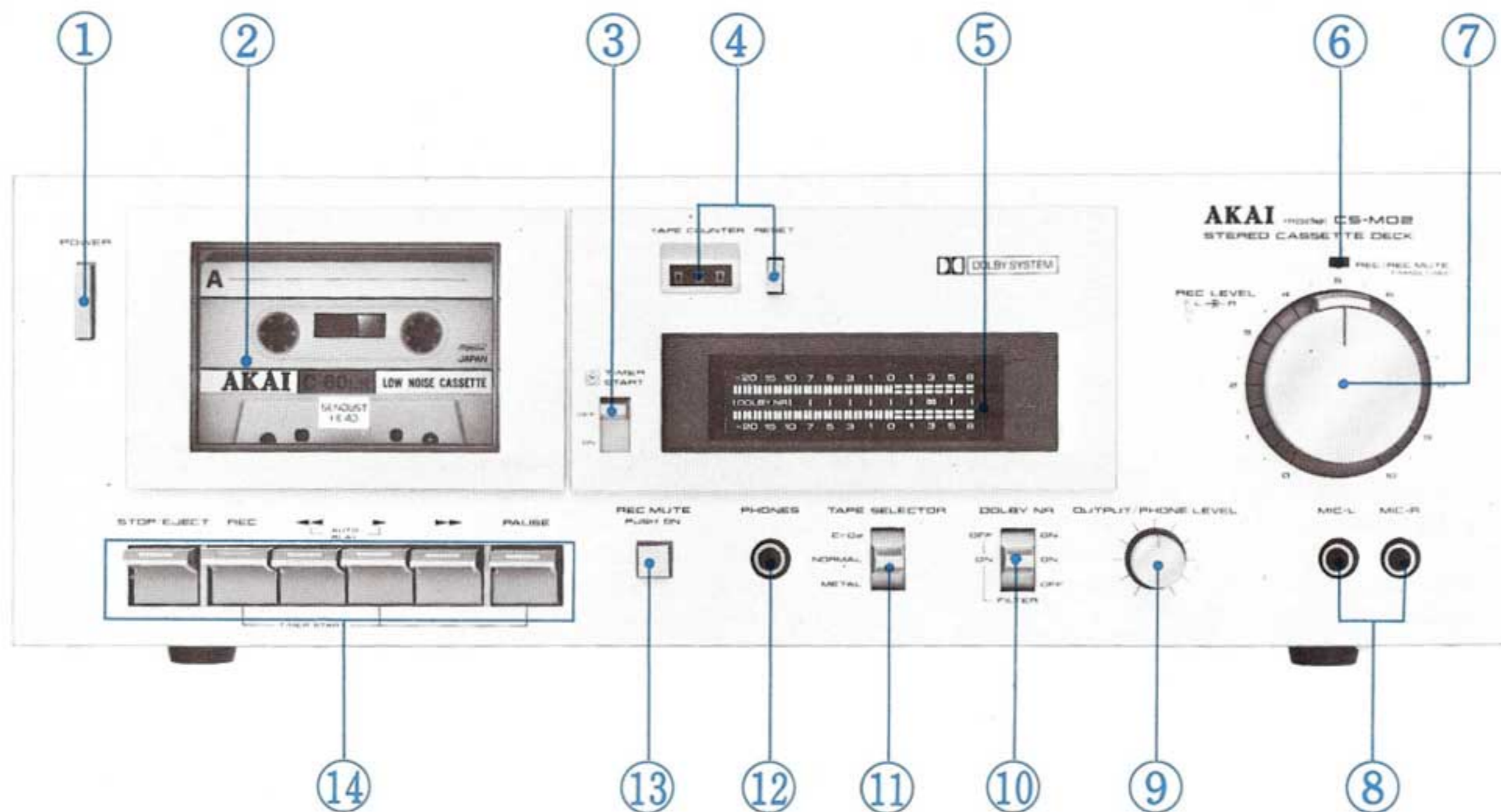
“Lorsque l'œuvre a été divulguée, l'auteur ne peut interdire:

1. Les représentations privées et gratuites effectuées exclusivement dans un cercle de famille.
2. Les copies ou reproductions strictement réservées à l'usage privé du copiste et non destinées à une utilisation collective (...).”

CONTROLS

COMMANDES

BEDIENUNGSELEMENTE



- ① **POWER SWITCH**
- ② **CASSETTE RECEPTACLE** (with tape view window)
- ③ **TIMER START SWITCH**
Put to ON for absentee recording and timed playback with a timer. Leave OFF at all other times.
- ④ **INDEX COUNTER AND RESET BUTTON**
Tape indexing is made easy with this 3-digit Index Counter. To reset to "000", depress Reset Button.
- ⑤ **FL DISPLAY BAR METER**
Shows the VU reading for both recording and playback for both channels.
- ⑥ **RECORDING/RECORDING MUTE INDICATOR LAMP**
Lights when the Recording Key is depressed. Flashes every 1 sec. when REC MUTE switch is held depressed.
- ⑦ **LEFT → RIGHT RECORDING LEVEL CONTROLS**
The outer ring controls the right channel recording input level and the inner knob controls the left channel recording input level. The controls are coaxial therefore they may be adjusted independently or together. Observing the left and right FLD bar meters, adjust so that the meter indicators read up to, but not exceeding 0 VU.
- * Coaxial controls and enumerated positions facilitate easy fade in (gradual increase in volume at the beginning of a musical selection) and fade out (gradual decrease in volume at the end) recording operations.
- ⑧ **MICROPHONE JACKS (left and right)**
* The model for the USA is equipped with a MONO MIC jack. Connect one microphone to the left jack for monophonic recording.
- ⑨ **OUTPUT/PHONES LEVEL CONTROL**
Adjusts line output and headphone volumes.
- ⑩ **DOLBY NR SWITCH AND FILTER**
DOLBY NR ON, FILTER OFF
Use for Dolby NR recording and playback.
DOLBY NR ON, FILTER ON
Use for Dolby NR recording from FM broadcasts.
DOLBY OFF
Use for non Dolby NR recording and playback.
- ⑪ **TAPE SELECTOR**
Set to position corresponding to tape for correct equalization and bias adjustment.
CrO₂ – Chrome oxide tapes
NORMAL – Normal tapes
METAL – Metal tapes
- ⑫ **HEADPHONE JACK**
Accommodates stereo headphones of 8 ohms impedance for monitoring or private headphone listening.

- ① **COMMUTATEUR D'ALIMENTATION**
- ② **COMPARTIMENT DE CASSETTE** (avec lucarne de contrôle de bande)
- ③ **COMMUTATEUR DE DEMARRAGE DE MINUTERIE**
Le mettre sur ON pour un enregistrement autonome et une reproduction réglée par la minuterie. Le laisser sur OFF dans tous les autres cas.
- ④ **COMPTEUR D'INDEXAGE ET TOUCHE DE REMISE A ZERO**
Ce compteur d'indexage à 3 chiffres facilite l'indexage de la bande. Pour remettre à "000", enfoncer la touche de remise à zéro.
- ⑤ **INDICATEUR A BARRE D'AFFICHAGE FL**
Indique les niveaux d'enregistrement et de reproduction pour les deux canaux.
- ⑥ **LAMPE TEMOIN D'ENREGISTREMENT/SOURDINE D'ENREGISTREMENT**
S'allume lorsque la touche d'enregistrement est enfoncée. Clignote toutes les secondes, lorsque la touche REC MUTE reste enfoncée.
- ⑦ **COMMANDES DE NIVEAU D'ENREGISTREMENT GAUCHE → DROITE**
La bague extérieure commande le niveau d'entrée d'enregistrement du canal de droite et le bouton intérieur commande le niveau d'entrée d'enregistrement du canal de gauche. Les commandes étant coaxiales, elles peuvent être réglées indépendamment ou ensemble. Régler afin que les indicateurs de niveau d'enregistrement soient situés dans la partie inférieure à 0 VU, en observant les indicateurs à barre FL gauche et droit.
- * Les commandes coaxiales et les positions énumérées facilitent l'ouverture d'intensité (augmentation progressive de la puissance du son au début d'une sélection musicale) et la fermeture d'intensité (diminution progressive de la puissance du son à la fin) lors de l'enregistrement.
- ⑧ **PRISES DE MICROPHONE (gauche et droite)**
* Le modèle destiné aux Etat-Unis est équipé d'une prise MONO MIC. Brancher un microphone à la prise gauche pour un enregistrement monophonique.
- ⑨ **COMMANDE DE NIVEAU SORTIE/CASQUES**
Elle règle les volumes de la sortie de ligne et des casques.
- ⑩ **COMMUTATEUR DE DOLBY NR ET FILTRE**
DOLBY NR EN CIRCUIT, FILTRE HORS CIRCUIT
A utiliser pour un enregistrement et une reproduction Dolby NR.
DOLBY NR EN CIRCUIT, FILTRE EN CIRCUIT
A utiliser pour un enregistrement Dolby NR d'émissions FM.

- ① **STROMSCHALTER**
- ② **CASSETTENFACH** (mit Klarsichtfenster)
- ③ **TIMER-STARTSCHALTER**
Drehen Sie diesen Schalter auf ON, wenn Sie eine Wiedergabe oder eine Aufnahme während Ihrer Abwesenheit vorprogrammieren wollen. Ansonsten muß der Schalter immer auf OFF gelassen werden.
- ④ **ZÄHLWERK UND RÜCKSTELLKNOPF**
Durch dieses 3-stellige Zählwerk können Sie bestimmte Bandstellen leicht ausfindig machen. Durch Drücken des Rückstellknopfes können Sie das Zählwerk wieder auf "000" einstellen.
- ⑤ **FREQUENZPEGEL-MESSINSTRUMENT**
Hier können Sie bei Aufnahme und Wiedergabe für beide Kanäle die VU-Zahl ablesen.
- ⑥ **AUFNAHME/STUMMEINSTELL-KONTROLL-LAMPE**
Leuchtet bei Drücken der Aufnahmetaste auf. Ist die REC MUTE-Taste in niedergedrückter Stellung, so leuchtet diese Lampe in Sekundenabständen auf.
- ⑦ **LINKER U. RECHTER → AUFNAHME-PEGELREGLER**
Mit dem äußeren Knopf wird der Aufnahmepegel des rechten, mit dem inneren Knopf der des linken Kanals geregelt. Da die Regler koaxial wirken, können sie entweder unabhängig oder zusammen eingestellt werden. Beobachten Sie das rechte und linke Frequenzpegel-Meßinstrument und stellen Sie so ein, daß die Anzeigenadeln bis 0 VU, jedoch nicht darüber hinausgehen.
- * Durch die koaxiale Regelung und die verschiedenen Einstellmöglichkeiten werden Einblenden (langsam Ansteigen der Lautstärke zu Beginn eines Musiktückes) und Ausblenden (langsam Abnehmen der Lautstärke am Ende) bei einer Aufnahme leicht gemacht.
- ⑧ **MIKROFONBUCHSEN (links und rechts)**
* Modelle für die USA haben eine MONO MIC-Buchse. Schließen Sie an die linke Buchse ein Mikrofon für Monoaufnahmen an.
- ⑨ **AUSGANG/KOPFHÖRER-PEGELREGLER**
Hiermit können Sie die Ausgangsstärke und die Kopfhörerlautstärke einstellen.
- ⑩ **DOLBY NR-SCHALTER UND FILTER**
Einstellung für Aufnahme und Wiedergabe mit DOLBY NR-System:
DOLBY NR-Schalter auf ON, FILTER auf OFF.
Einstellung für Aufnahme von einem UKW-Sender mit DOLBY NR-System:
DOLBY NR-Schalter auf ON, FILTER auf ON.
Für Aufnahme und Wiedergabe ohne DOLBY NR-Benutzung:
DOLBY NR-Schalter auf OFF.

⑬ REC MUTE

When the REC MUTE Switch is held depressed during recording, the recording amp circuit will be brought into a NO-SIGNAL mode. No recording will be made on the tape during this period.

Convenient for excluding commercials when recording broadcasts and sound of the needle dropping onto the record.

⑭ OPERATING KEYS

This deck features autoplay when the play (▶) key is depressed at the same time as the rewind (◀◀) key. While in the play mode it is also possible to depress the rewind (◀◀) key for program searching. When the tape finishes, the full release auto stop is activated. By separating the headblock from the capstan and the tape, the tape is protected and pinch wheel wear is prevented.

STOP/EJECT KEY

Functions as a Stop Key during operating mode, and as an Eject Key during stop mode.

RECORDING (REC) KEY

Depress this key and the Play Key simultaneously to effect recording mode.

REWIND (◀◀) KEY

Rewinds tape at high speed.

PLAY (▶) KEY

Advances tape for playback and recording modes.

FAST FORWARD (▶▶) KEY

Advances tape at high speed.

PAUSE KEY

Depress to momentarily suspend tape travel during recording or playback. Convenient for tape editing. This key must be depressed during absentee recording and timed playback.

* Pause Control does not function during Fast Forward or Rewind.

⑮ LINE OUTPUT JACKS (left and right)

Connects to tape inputs of external amplifier or tape recorder.

⑯ DIN JACK (the USA model does not have this facility)

Can be used instead of the Line Input and Output jacks for connection with an external amplifier through a DIN connection cord.

⑰ LINE INPUT JACKS (left and right)

Connects to outputs (or Rec. outputs) of external source.

⑱ INPUT SELECTOR SWITCH (The USA model does not have this facility)

Set to LINE for recording from line connections and to DIN for recording from DIN connections.

DOLBY HORS CIRCUIT

A utiliser pour un enregistrement et une reproduction sans Dolby NR.

⑪ SELECTEUR DE BANDE

Régler le sélecteur sur la position correspondant à la bande utilisée afin d'obtenir un réglage correct de l'égalisation et de la polarisation.

CrO₂ – Bandes en chrome dioxyde.

NORMAL – Bandes normales.

METAL – Bandes en métal.

⑫ PRISE DE CASQUE

Elle permet d'utiliser des casques d'une impédance de 8 ohms pour contrôler l'enregistrement et écouter en privé avec le casque.

⑬ REC MUTE

Lorsque la touche REC MUTE reste enfoncée pendant l'enregistrement, le circuit amp d'enregistrement passe au mode NO-SIGNAL. Aucun enregistrement ne sera effectué sur la bande pendant cette période.

Ce système est pratique pour éviter d'enregistrer des diffusions commerciales lors de l'enregistrement d'émissions de radio ou le son de l'aiguille tombant sur le disque.

⑭ TOUCHES DE FONCTIONNEMENT

Cette platine est caractérisée par une lecture automatique lorsque la touche de lecture (▶) est enfoncée en même temps que la touche de rebobinage (◀◀). Tout en étant sur le mode lecture, il est également possible d'enfoncer la touche de rebobinage (◀◀) pour chercher un programme. A la fin de la bande, l'arrêt complet automatique est déclenché. En séparant le bloc de tête du cabestan, la bande est protégée et l'usure du galet presseur est évitée.

TOUCHE D'ARRÊT/EJECTION

Elle fonctionne comme une Touche d'Arrêt sur le mode de fonctionnement et comme une Touche d'Ejection sur le mode d'arrêt.

TOUCHE D'ENREGISTREMENT (REC)

Lorsqu'on enfonce en même temps cette touche et la Touche de Lecture, on obtient le mode d'enregistrement.

TOUCHE DE REBOBINAGE (◀◀)

Elle permet de rebobiner la bande à grande vitesse.

TOUCHE DE LECTURE (▶)

Elle fait avancer la bande pour les modes de reproduction et d'enregistrement.

TOUCHE D'AVANCE RAPIDE (▶▶)

Elle permet à la bande d'avancer à grande vitesse.

TOUCHE DE PAUSE

Lorsqu'on l'enfonce, elle permet d'arrêter pendant un moment le défilement de la bande pendant l'enregistrement ou la reproduction. Elle est pratique

⑪ BANDSORTENWAHL

Stellen Sie zwecks korrekter Entzerrung und Vormagnetisierung jeweils auf das benutzte Band ein.

CrO₂ = Chromoxid-Cassetten

NORMAL = Standardcassetten

METAL = Metall-Cassetten

⑫ KOPFHÖRERBUCHSE

Hier können für die Überwachung oder für ungestörtes Hören Kopfhörer mit 8 Ohm Impedanz angeschlossen werden.

⑬ AUFNAHMESTUMMEINSTELLUNG (REC MUTE)

Wenn Sie die REC MUTE-Taste während der Aufnahme drücken, kommen vom Aufnahme-Verstärkerkreis keine Signale. So lange Sie die Taste drücken, erfolgt keine Bandaufnahme. Diese Vorrichtung leistet gute Dienste, wenn Sie während der Aufnahme von einem Radiosender die Reklame ausschalten wollen, oder das Geräusch der auf die Platte auffallenden Nadel.

⑭ SCHALTTASTEN

Bei diesem Cassetten-Deck ist durch gleichzeitiges Drücken der Wiedergabetaste (▶) und der Rücklauf-taste (◀◀) automatische Wiedergabe möglich. Während der Wiedergabe kann auch durch Drücken der Rücklauf-taste (◀◀) auf Programmsuche geschaltet werden. Bei Bandende tritt der Automatische Stoppmechanismus in Funktion. Der Tonkopf löst sich von der Capstanwelle und vom Band, so daß das Band geschont und die Andruckrolle vor Abnutzung bewahrt wird.

STOPP/AUSWURF-TASTE

Funktioniert während des Betriebes als Stoptaste, und während des Stillstandes als Auswurf-taste.

AUFNAHME-TASTE (REC)

Wenn Sie eine Aufnahme machen wollen, müssen Sie diese Taste gleichzeitig mit der Wiedergabetaste drücken.

RÜCKLAUFTASTE (◀◀)

Bei Drücken dieser Taste, wird das Band mit hoher Geschwindigkeit zurückgespult.

WIEDERGABETASTE (▶)

Für den Bandtransport in den Betriebsarten Wiedergabe und Aufnahme.

SCHNELLVORLAUF-TASTE (▶▶)

Bei Drücken dieser Taste, wird das Band mit hoher Geschwindigkeit abgespult.

PAUSE-TASTE

Drücken Sie diese Taste, wenn Sie das Band während der Aufnahme oder Wiedergabe kurz anhalten wollen. Diese Vorrichtung leistet vor allem für das Tape-Edit gute Dienste.

Diese Taste muß auch niedergedrückt sein, wenn Sie eine vorprogrammierte Wiedergabe oder eine Aufnahme während Ihrer Abwesenheit wünschen.

pour le montage de bande.

Cette touche doit être enfoncée pendant un enregistrement autonome et une reproduction réglée.

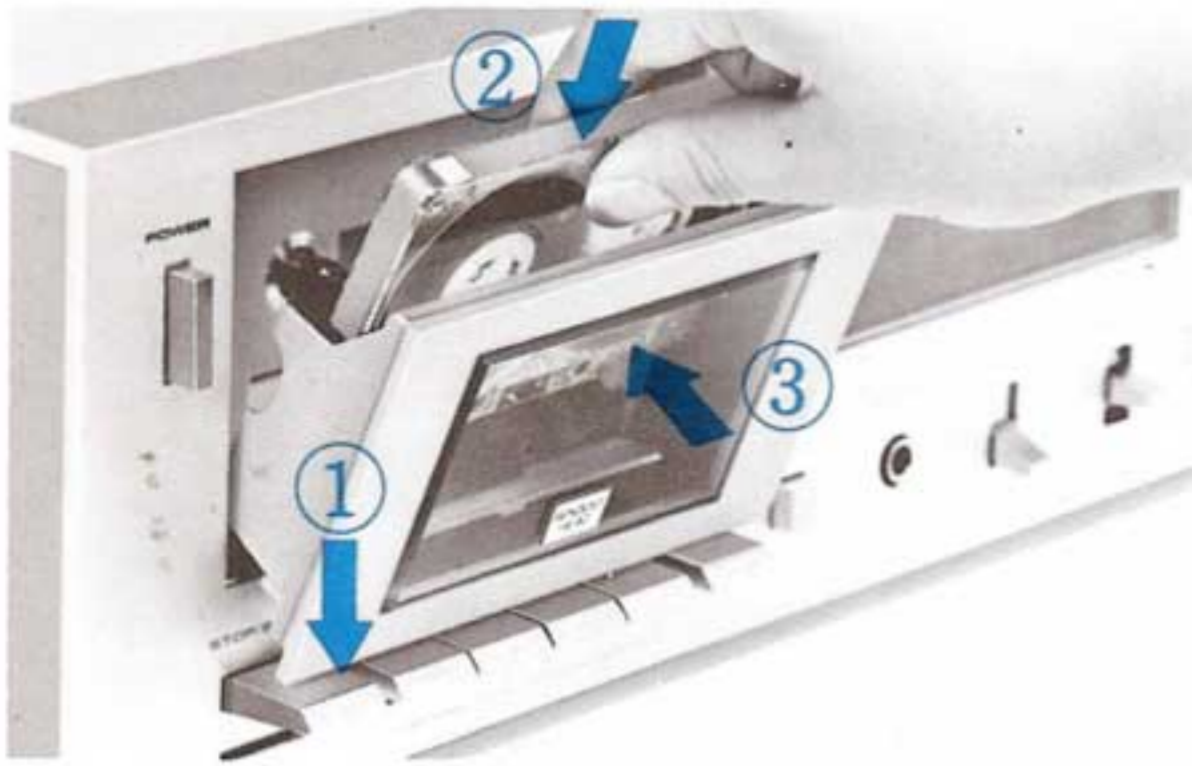
* La commande de Pause ne fonctionne pas pendant l'Avance Rapide ou le Rebobinage.

- ⑮ **PRISES DE SORTIE DE LIGNE (gauche et droite)**
Elles permettent de relier aux entrées de bande d'un amplificateur extérieur ou d'un magnétophone.
- ⑯ **PRISE DIN (Le modèle destiné aux Etats-Unis n'en est pas équipé)**
Elle peut être utilisée à la place des prises d'entrée et de sortie de ligne pour une connexion à un amplificateur extérieur par un câble de liaison DIN.
- ⑰ **PRISES D'ENTREE DE LIGNE (gauche et droite)**
Elles permettent de relier aux sorties (ou sorties Rec.) d'une source extérieure.
- ⑱ **COMMUTATEUR DU SELECTEUR D'ENTREE (Le modèle destiné aux Etats-Unis n'en est pas équipé)**
Le régler sur LINE pour un enregistrement à partir de connexions de ligne, et sur DIN pour un enregistrement à partir de connexions DIN.

* Die Pausentaste funktioniert nicht während des Schnellvorlaufs oder Rücklaufs.

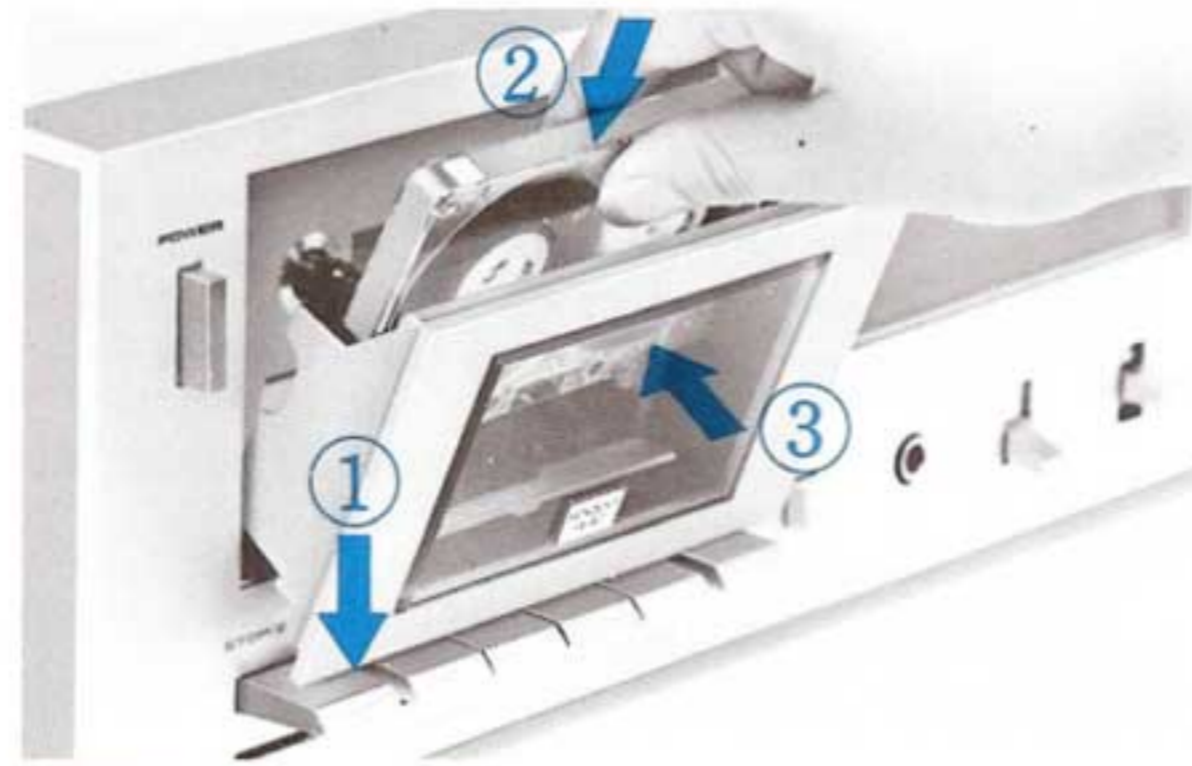
- ⑮ **AUSGANGSBUCHSEN (links und rechts)**
Für den Anschluß an die Tonbandeingänge eines externen Verstärkers oder Tonbandgerätes.
- ⑯ **DIN-BUCHSE (Modelle für die USA haben diese Buchse nicht)**
Diese Buchse kann anstatt der LINE-Eingangs- und LINE-Ausgangsbuchsen unter Verwendung eines DIN-Kabels für den Anschluß eines externen Verstärkers verwendet werden.
- ⑰ **EINGANGSBUCHSEN (links und rechts)**
Für den Anschluß an die Ausgänge (oder Aufnahme-Ausgänge) einer externen Quelle.
- ⑱ **EINGANGS-WAHLSCHALTER (Modelle für die USA haben diesen Schalter nicht)**
Schalten Sie für Aufnahmen von Line-Anschlüssen auf LINE, und für Aufnahmen von DIN-Anschlüssen auf DIN.

TAPE LOADING



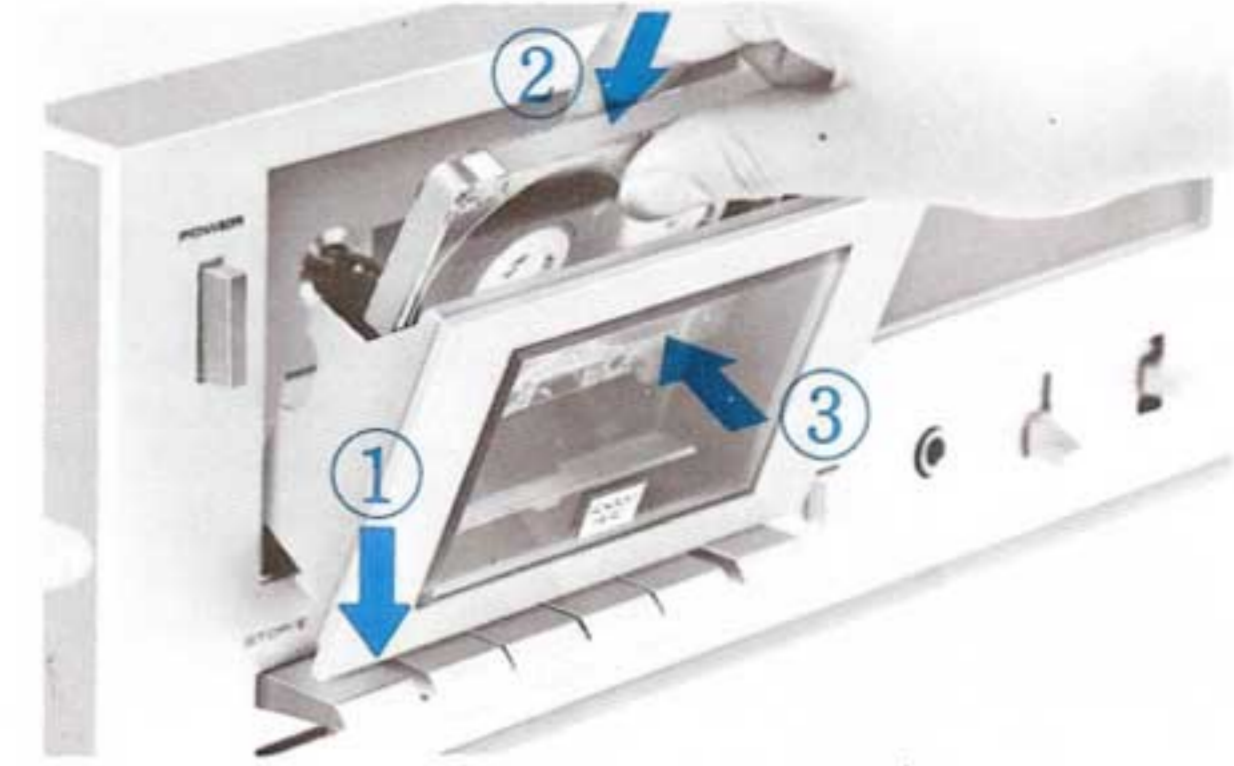
Follow sequence in photo

CHARGEMENT DE LA BANDE



Suivre la séquence de photo.

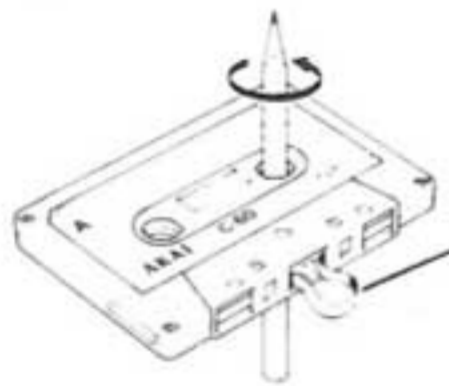
CASSETTENEINLEGEN



Befolgen Sie die Reihenfolge wie in den Abbildungen gezeigt

CASSETTE TAPE CARE

- * To obtain the very best performance from your deck, we urge you to read this manual thoroughly before attempting operation. Please keep this manual handy for further reference.
- * Heads should be kept clean and demagnetized at all times.
- * Before using a cassette tape, check to confirm whether tape slack exists. As tape slack causes the tape to twist or tangle around the pinch wheel and capstan, take up slack if necessary.



Tape slack
Jeu du ruban
Bandspannungslosigkeit

- * As the base of C-120 tapes are thin and easily damaged, they are not recommended for use with this machine.
- * Recording cannot be made on the leader tape. Therefore, when using a new cassette tape, be sure to forward the tape slightly so that the leader tape is not in the head path.
- * Tapes which have been stored in a hot moist place for a period of time or cassette tape with bent cases should not be used. Such tapes may curl or have greasy places altering tape speed and preventing proper performance. Always store tapes in a cool, dry place.
- * Do not touch the tape with your fingers as high frequency signals cannot be recorded in places which are not clean on the tape.
- * When using a tape recorded with the Dolby process, it is necessary to set the Dolby NR switch at playback time also. Keep the Dolby NR Switch at OFF position at all times except during Dolby recording or playback.

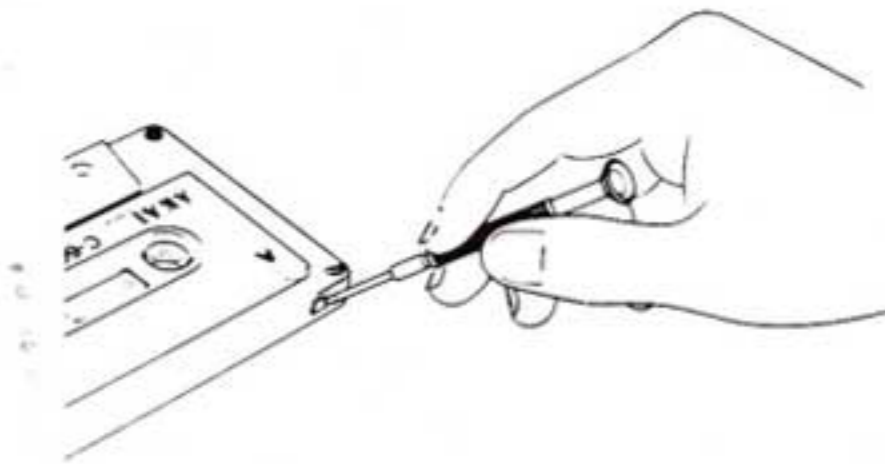
SOINS A APPORTER A LA BANDE DE CASSETTE

- * Pour obtenir les meilleures performances de votre platine, nous vous conseillons de lire soigneusement ce manuel avant d'utiliser votre appareil et de le conserver à proximité pour vous y référer plus tard.
- * Les têtes doivent être maintenues propres et démagnétisées constamment.
- * Avant d'utiliser une bande de cassette, vérifier qu'elle est bien tendue. Si elle est desserrée, elle risque de s'emmêler ou de s'entrouler sur le galet presseur et le cabestan. La tendre si cela est nécessaire.
- * Etant donné que le support des bandes C-120 est mince et fragile, elles ne sont pas recommandées avec cet appareil.
- * L'enregistrement n'est pas possible sur la bande amorce. Par conséquent, lors de l'utilisation d'une nouvelle bande de cassette, s'assurer que la bande est légèrement avancée, de façon que l'amorce ne se trouve pas sur le parcours de la tête.
- * Ne pas employer de bandes qui sont restées longtemps dans des endroits chauds et humides ou dont le boîtier est courbé. Elles risquent de s'enrouler ou d'avoir des passages gras affectant la vitesse de la bande ainsi que sa performance. Conserver toujours les bandes dans un endroit frais et sec.
- * Ne pas toucher la bande avec les doigts, car les signaux de fréquence élevée ne peuvent pas être enregistrés sur les segments de bande sales.
- * Lors de l'emploi d'une bande enregistrée avec le système Dolby, il faut également mettre le commutateur Dolby NR pendant la reproduction. Laisser le commutateur Dolby NR constamment sur la position OFF, sauf pendant un enregistrement ou une reproduction en Dolby.

CASSETTEN-PFLEGE

- * Lesen Sie vor der Benutzung dieses Gerätes das Handbuch aufmerksam durch, damit Sie aus Ihrem Gerät das Beste herausholen können. Heben Sie dieses Handbuch für spätere Bedarfsfälle auf.
- * Achten Sie darauf, daß die Köpfe immer sauber und entmagnetisiert sind.
- * Sehen Sie vor Benutzung einer Cassette nach, ob das Band lockere Stellen hat. Ein lockeres Band kann sich leicht um die Andruck- oder Capstanwelle wickeln. Ein lockeres muß daher zuerst mittels eines Bleistiftes festgewickelt werden.
- * Da C-120-Bänder eine sehr dünne Grundschicht haben und leicht zu beschädigen sind, sollten Sie solche Bänder für dieses Gerät nicht verwenden.
- * Auf das Vorspannband kann keine Aufnahme gemacht werden. Bei Benutzung einer neuen Cassette müssen Sie daher das Band erst so weit vorlaufen lassen, daß das Vorspannband nicht mehr vom Tonkopf berührt wird.
- * Cassetten, die längere Zeit an einem feuchten Ort aufbewahrt wurden oder deren Gehäuse verbogen ist, sollten Sie nicht mehr verwenden. Solche Bänder ringeln sich nämlich leicht, oder sie haben schmierige Stellen, wodurch die Bandgeschwindigkeit und die Leistung des Bandes beeinträchtigt werden. Bewahren Sie deshalb die Cassetten immer an einem kühlen, trockenen Platz auf.
- * Berühren Sie das Band nie mit Ihren Fingern, weil auf unsaubere Bandstellen keine hochfrequentigen Signale aufgenommen werden können.
- * Wenn Sie eine Aufnahme unter Benutzung der DOLBY-Rauschunterdrückung gemacht haben, müssen Sie auch bei der Wiedergabe den DOLBY NR-Schalter stellen. Außer während einer DOLBY-Aufnahme oder DOLBY-Wiedergabe, müssen Sie den DOLBY NR-Schalter jedoch immer in OFF-Stellung lassen.

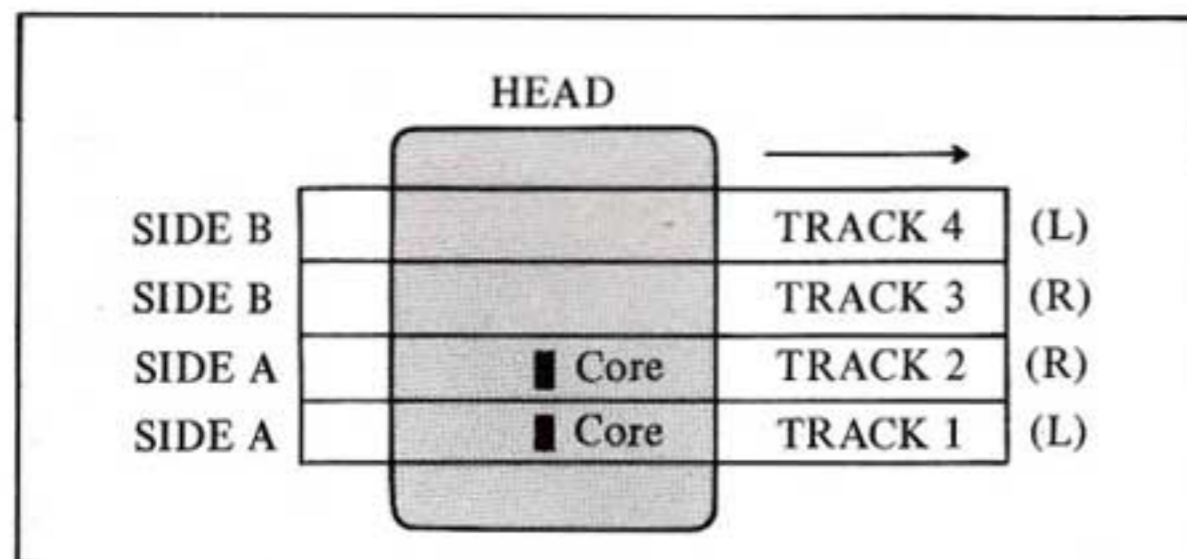
* Cassette tapes are equipped with a break-out tab for both A and B sides. When these tabs have been removed to protect an important recording, no further recording can be made on the tape unless the cavities are plugged or covered with a piece of tape.



* Les bandes de cassette sont équipées d'une languette de sécurité sur les deux faces A et B. Lorsque ces languettes ont été enlevées pour protéger un enregistrement important, on ne peut plus effectuer d'autres enregistrements sur la bande, à moins de boucher ou de recouvrir les cavités avec un morceau de bande adhésive.

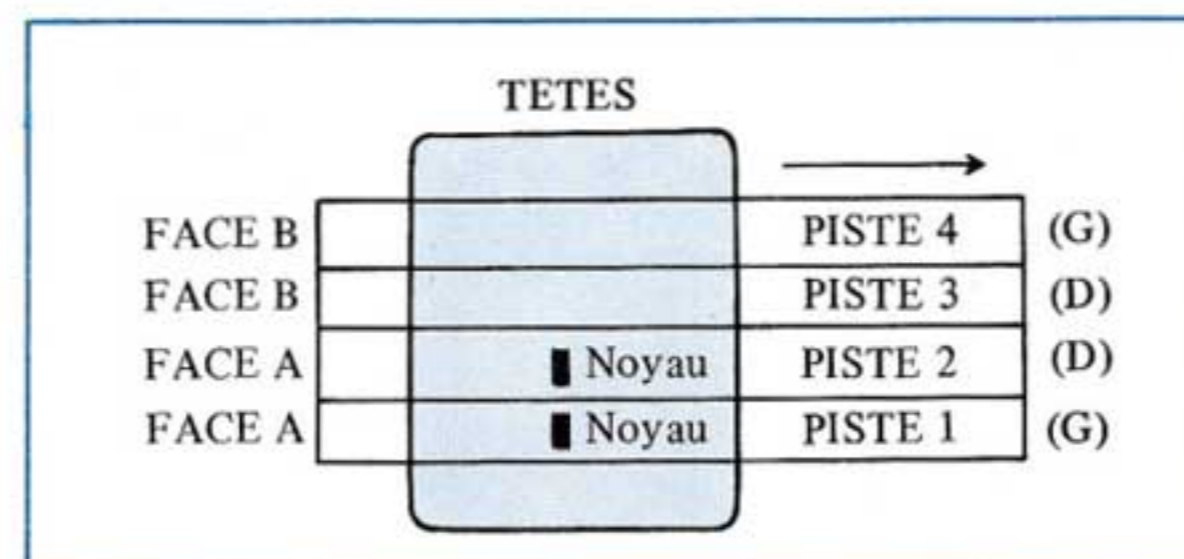
* Die Cassetten haben für die A- und B-Seite ein abbrechbares Lämpchen. Wenn diese Lämpchen zwecks Löschsperre einer wichtigen Aufnahme abgebrochen werden, ist eine erneute Aufnahme auf dieses Band nur dann möglich, wenn die Löcher verstopft oder mit einem Klebband bedeckt werden.

CASSETTE TRACK SYSTEM



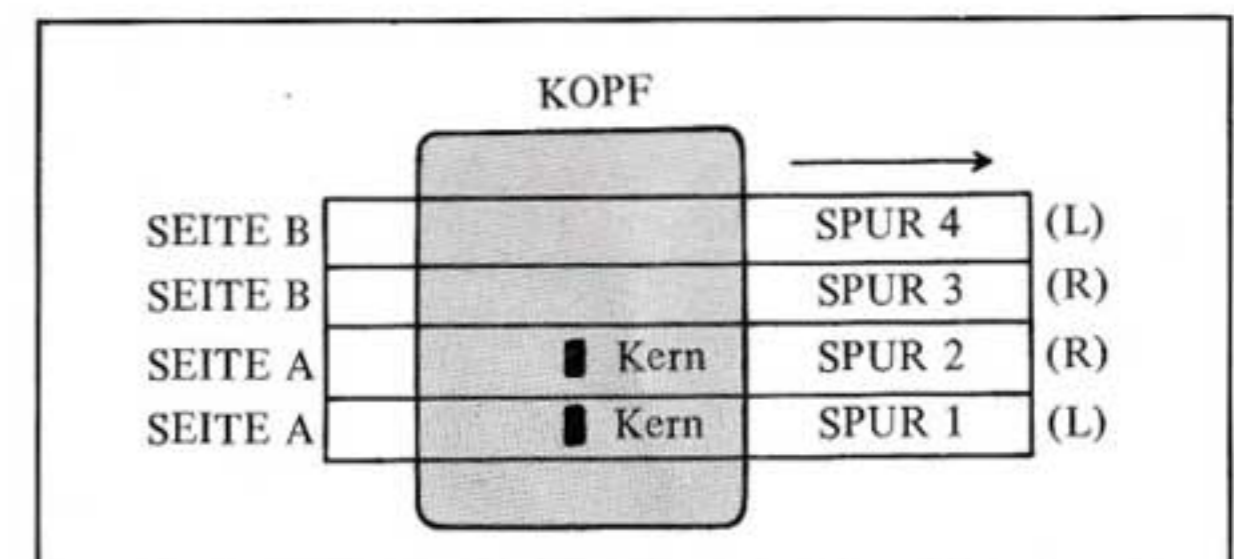
This model employs a 4-track recording/playback system. The first half of the stereophonic recording or playback takes place on tracks 1 and 2. The second half takes place on tracks 3 and 4 after the cassette has been inverted. Recording and playback depends upon the length of the tape (C-30, 30 minutes; C-60, 60 minutes, etc.). Monaural and stereo recorded tapes can be playback on either stereo or monaural cassette recorders without any loss in quality. Because the total track width of the left and right channels is equal to that of the monaural track, the playback head will scan both left and right channels together. This results in automatic mixing of left and right channels from the stereo tape for monaural reproduction.

SYSTEME DE PISTE DE LA CASSETTE



Ce modèle utilise un système d'enregistrement/reproduction à 4 pistes. La première moitié de l'enregistrement stéréophonique ou de la reproduction a lieu sur les pistes 1 et 2. La seconde moitié se fait sur les pistes 3 et 4, après avoir inversé la cassette. L'enregistrement et la reproduction dépendent de la longueur de la bande (C-30, 30 minutes; C-60, 60 minutes, etc.). Les bandes enregistrées monophoniques et stéréophoniques peuvent être reproduites sur des magnétophones à cassette soit monophoniques soit stéréophoniques sans aucune perte de qualité. La longueur totale de piste des canaux de droite et gauche étant égale à celle de la piste monophonique, la tête de reproduction lira les canaux de gauche et de droite ensemble. Ceci permet un mixage automatique des canaux de gauche et de droite à partir de la bande stéréo pour une reproduction monophonique.

CASSETTEN-SPURANORDNUNG



Dieses Gerät hat ein 4-Spur-Aufnahme/Wiedergabe-System. Die erste Hälfte der stereofonen Aufnahme oder Wiedergabe geschieht auf Spur 1 und 2, die zweite Hälfte nach Wenden der Cassette auf Spur 3 und 4. Aufnahme- und Wiedergabedauer hängen von der Bandlänge ab. (C-30-Bänder: 30 Minuten; C-60-Bänder: 60 Minuten usw.) Bänder mit Mono- und Stereoaufnahmen können ohne Qualitätsverlust sowohl auf Mono- wie Stereo-Cassetten-Geräten abgespielt werden. Da die gesamte Spurbreite des rechten und linken Kanals genau der Breite einer Monospur entspricht, wird der Wiedergabekopf den linken und rechten Kanal gleichzeitig abtasten. Dadurch werden der rechte und linke Kanal vom Stereoband für die monaurale Wiedergabe automatisch gemischt.

CONNECTIONS

For RECORDING Pour L'ENREGISTREMENT Für AUFNAHME

- * When microphones are connected, DIN input is cut. Does not apply to USA model.
- * To avoid cross-talk, do not operate the machine with input sources connected to both the LINE and DIN input jacks. (Disconnect plugs from inputs not being used prior to operation.)

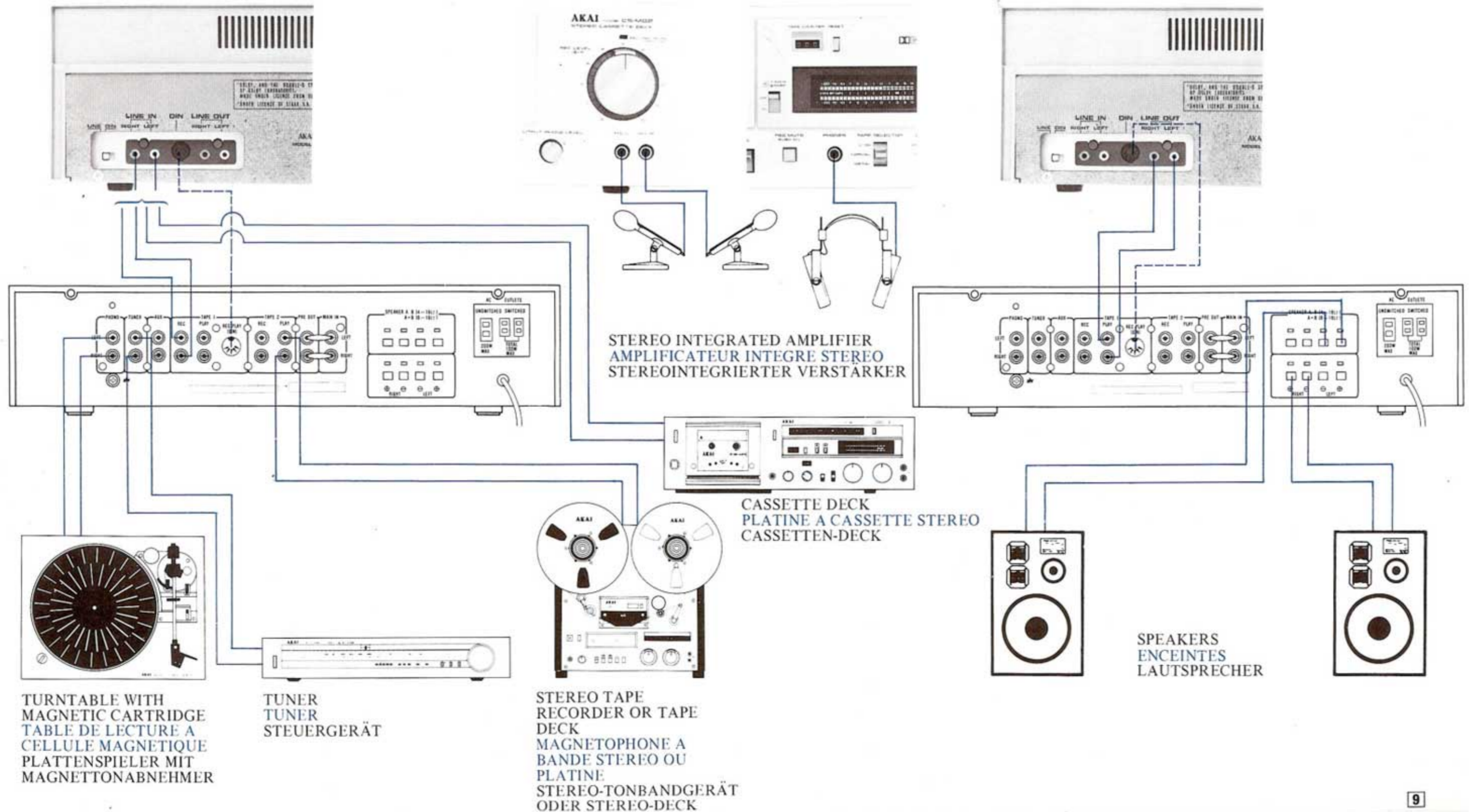
CONNEXIONS

- * Lorsque les microphones sont reliés, l'entrée DIN est coupée. Ceci ne s'applique pas au modèle destiné aux États-Unis.
- * Afin d'éviter une interférence, ne pas faire fonctionner l'appareil avec les sources d'entrée connectées à la fois aux prises d'entrée LINE et DIN. (Débrancher les prises des entrées non utilisées avant le fonctionnement).

ANSCHLÜSSE

For PLAYBACK Pour LA REPRODUCTION Für WIEDERGABE

- * Bei Anschluß von Mikrofonen ist der DIN-Eingang gesperrt. Das trifft nicht zu bei Modellen für die USA.
- * Um Übersprechen zu vermeiden, dürfen bei Benutzung dieses Gerätes die LINE- und DIN-Eingänge nicht gleichzeitig angeschlossen sein. (Ziehen Sie die Eingangskabel, die nicht benötigt werden, vor Benutzung des Gerätes heraus.)



RECORDING

Connect desired program source to appropriate inputs as shown in CONNECTIONS FOR RECORDING.

- A. Connect power cord and turn on Power Switch.
- B. Depress Eject Key and load a tape (new tape gives best results) and set the tape selector switch to match the tape being used.
- C. Set Index Counter to "000".
- D. Depress Pause Key.
- E. Set the Dolby NR and Filter switch if Dolby NR recording is required.
- F. Depress Recording Key and Play Key simultaneously and lock into recording mode position.
- G. Adjust the recording levels so that the read-out does not exceed 0 VU.
- H. When an optimum recording level has been determined, release the Pause Key to begin recording.

- * Automatic Stop will be effected at the end of the tape.
- * To stop tape travel during performance, depress Stop/Eject Key (This key functions as a Stop Key during operating modes and as an Eject Key during stop mode).
- * When using the DIN Jack, recording input level is adjusted with Microphone Recording Level Controls.

PLAYBACK

Make the necessary connections for playback as shown in CONNECTIONS FOR PLAYBACK.

- A. Connect power cord and turn on Power Switch.
- B. Depress Eject Key and load a pre-recorded tape and set the tape selector switch to match the tape being used.
- C. Set the Dolby NR and Filter switch if the tape was recorded with the Dolby NR processor.
- D. Depress Play Key to begin playback.
- E. Adjust Output Level Control and external amplifier controls.

- * Automatic Stop will be effected at the end of the tape.
- * To stop tape travel during performance, depress Stop/Eject Key (This key functions as a Stop Key during operating modes and as an Eject Key during stop mode).

ENREGISTREMENT

Connecter la source de programme désiré aux entrées appropriées comme indiqué dans CONNEXIONS POUR L'ENREGISTREMENT.

- A. Brancher le cordon secteur et mettre l'interrupteur général sous tension.
- B. Enfoncer la Touche EJECT et charger une bande (les meilleurs résultats sont obtenus avec une bande neuve) et placer la touche du sélecteur de bande sur la position convenant à la bande utilisée.
- C. Mettre le compteur d'indexage sur "000".
- D. Enfoncer la Touche de Pause.
- E. Régler le commutateur Dolby NR et Filtre au cas où un enregistrement Dolby NR est nécessaire.
- F. Enfoncer la Touche d'Enregistrement et la Touche de Lecture en même temps et bloquer sur le mode d'enregistrement.
- G. Régler les niveaux d'enregistrement afin que l'affichage ne dépasse pas l'indication 0.
- H. Lorsqu'un niveau d'enregistrement optimal a été déterminé, relâcher la Touche de Pause pour commencer l'enregistrement.

- * L'arrêt automatique s'effectuera à la fin de la bande.
- * Pour arrêter le défilement de la bande pendant l'enregistrement, appuyer sur la touche STOP/EJECT (Cette touche fonctionne comme Touche d'arrêt pendant les modes de fonctionnement et comme Touche d'éjection pendant les modes d'arrêt).
- * Lors de l'utilisation de la Prise DIN, le niveau d'entrée d'enregistrement est réglé avec les commandes de niveau d'enregistrement avec microphone.

REPRODUCTION

Effectuer les connexions nécessaires pour la reproduction comme indiqué dans CONNEXIONS POUR LA REPRODUCTION.

- A. Brancher le cordon secteur et mettre l'interrupteur général sous tension.
- B. Enfoncer la Touche EJECT et charger une bande pré-enregistrée; placer la touche du sélecteur de bande sur la position convenant à la bande utilisée.
- C. Régler le commutateur Dolby NR et Filtre au cas où la bande a été enregistrée avec le système Dolby NR.
- D. Enfoncer la Touche PLAY pour commencer la reproduction.
- E. Régler la Commande de niveau de sortie et les commandes de l'amplificateur extérieur.

- * L'arrêt automatique s'effectue à la fin de la bande.
- * Pour arrêter le défilement de la bande pendant la reproduction, appuyer sur la Touche STOP/EJECT (Cette touche fonctionne comme Touche d'arrêt pendant les modes de fonctionnement et comme Touche d'éjection pendant les modes d'arrêt).

AUFNAHME

Schließen Sie die gewünschte Programmquelle gemäß dem Schaubild ANSCHLÜSSE FÜR AUFNAHME an die entsprechenden Eingänge an.

- A. Stecken Sie das Stromkabel in den Stecker und schalten Sie den Stromschalter ein.
- B. Drücken Sie die Auswurf Taste, legen Sie eine cassette ein (mit einer neuen Cassette bekommen Sie das beste Resultat) und drehen Sie den Bandsortenvähler auf die verwendete Bandsorte.
- C. Stellen Sie das Zählwerk auf "000" ein.
- D. Drücken Sie die Pausentaste.
- E. Stellen Sie den DOLBY NR- und FILTER-Schalter ein, wenn eine Aufnahme mit DOLBY NR-Rauschunterdrückung erforderlich ist.
- F. Drücken Sie zur Einstellung auf die Betriebsart Aufnahme gleichzeitig die Aufnahme- und Wiedergabe-Taste.
- G. Stellen Sie den Aufnahmepegel so ein, daß die Anzeige nicht über 0 VU hinausgeht.
- H. Wenn Sie auf den idealen Aufnahmepegel eingestellt haben, müssen Sie die Pausentaste lösen, damit die Aufnahme beginnen kann.

- * Mit Erreichung des Bandendes wird das Gerät automatisch abgeschaltet.
- * Wenn Sie das Band während des Laufens anhalten wollen, müssen Sie die STOP/EJECT-Taste drücken. (Bei laufendem Gerät wird diese Taste für den Bandstopp, bei stillstehendem Gerät für den Bandaufwurf verwendet.)
- * Bei Anschluß an die DIN-Buchse, wird der Eingangspegel mit Hilfe der Mikrofon-Aufnahmepegel-Meßinstrumente geregelt.

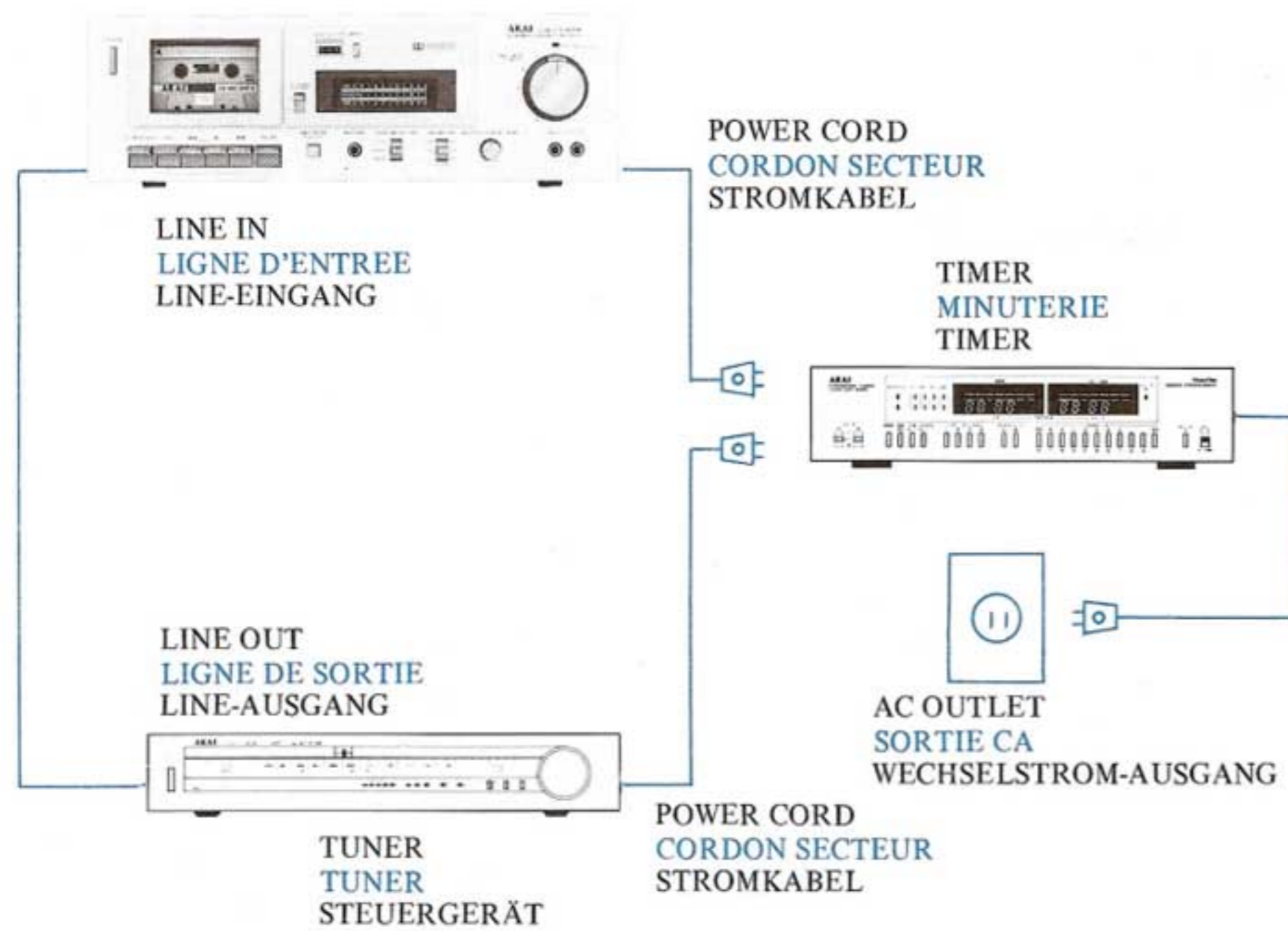
WIEDERGABE

Tätigen Sie die Anschlüsse gemäß dem Schaubild ANSCHLÜSSE FÜR WIEDERGABE.

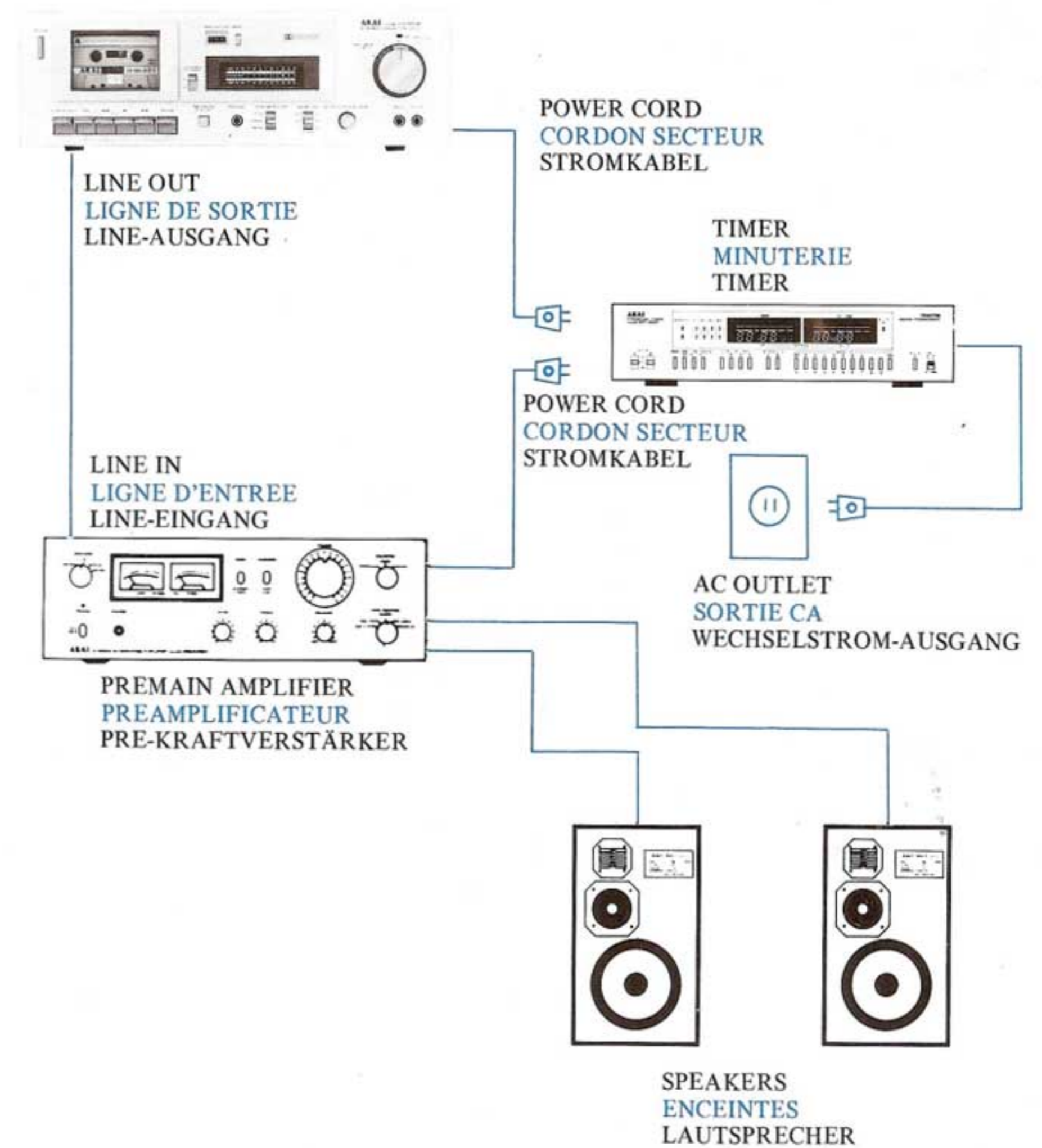
- A. Stecken Sie das Stromkabel in den Stecker und schalten Sie den Stromschalter ein.
- B. Drücken Sie die Auswurf Taste, legen Sie eine zuvor bespielte Cassette ein und drehen Sie den Bandsortenvähler auf die verwendete Bandsorte.
- C. Stellen Sie den DOLBY NR- und FILTER-Schalter ein, wenn die Bandaufnahme mit der DOLBY NR-Rauschunterdrückung gemacht wurde.
- D. Drücken Sie die Wiedergabetaste, damit die Wiedergabe beginnen kann.
- E. Stimmen Sie den Ausgangspegel und die Regler des externen Verstärkers aufeinander ab.

- * Mit Erreichung des Bandendes wird das Gerät automatisch abgeschaltet.
- * Wenn Sie das Band während des Laufens anhalten wollen, müssen Sie die STOP/EJECT-Taste drücken. (Bei laufendem Gerät wird diese Taste für den Bandstopp, bei stillstehendem Gerät für den Bandaufwurf verwendet.)

**CONNECTIONS
FOR ABSENTEE RECORDING**
**CONNEXIONS POUR UN
ENREGISTREMENT AUTONOME**
**ANSCHLÜSSE FÜR AUFNAHME
UNTER ABWESENHEIT**



**CONNECTIONS
FOR TIMED PLAYBACK**
**CONNEXION POUR UNE
REPRODUCTION REGLEE**
**ANSCHLÜSSE FÜR VORPROGRAM-
MIERTE WIEDERGABE**



ABSENTEE RECORDING AND TIMED PLAYBACK

1. Set timer to TIMER (or similar mode: follow directions for your particular timer).
2. Prepare for RECORDING as in page 10 and for PLAYBACK as in page 10, ensuring that the PAUSE key is depressed.
3. Set timer to desired time and set to AUTO. The deck and other components will be turned off.
4. Put the TIMER START switch ON.

ENREGISTREMENT AUTONOME ET REPRODUCTION REGLEE

1. Placer la minuterie sur TIMER (ou mode similaire: suivre les instructions concernant votre propre minuterie).
2. Faire les préparations pour L'ENREGISTREMENT comme indiqué page 10 et pour LA REPRODUCTION comme indiqué page 10, en s'assurant que la touche PAUSE est enfoncée.
3. Régler la minuterie sur l'heure désirée et placer sur AUTO. La platine et les autres composants seront arrêtés.
4. Mettre le commutateur TIMER START sur ON.

AUFNAHME UNTER ABWESENHEIT UND VORPROGRAMMIERTE WIEDERGABE

1. Stellen Sie den Timer auf Dauerbetrieb (TIMER) ein. (Oder auf eine ähnliche Betriebsart, entsprechend. (Oder auf eine ähnliche Betriebsart, entsprechend den Anweisungen für Ihren Timer.)
2. Stellen Sie das Gerät für AUFNAHME ein, wie auf Seite 10 beschrieben, und für WIEDERGABE, wie auf Seite 10 erklärt. Achten Sie dabei darauf, daß die PAUSE-TASTE eingedrückt ist.
3. Stellen Sie den Timer auf die gewünschte Zeit ein und schalten Sie auf AUTO. Das Deck und die anderen Komponenten werden dabei abgeschaltet.
4. Drehen Sie den TIMER START-Schalter auf ON.

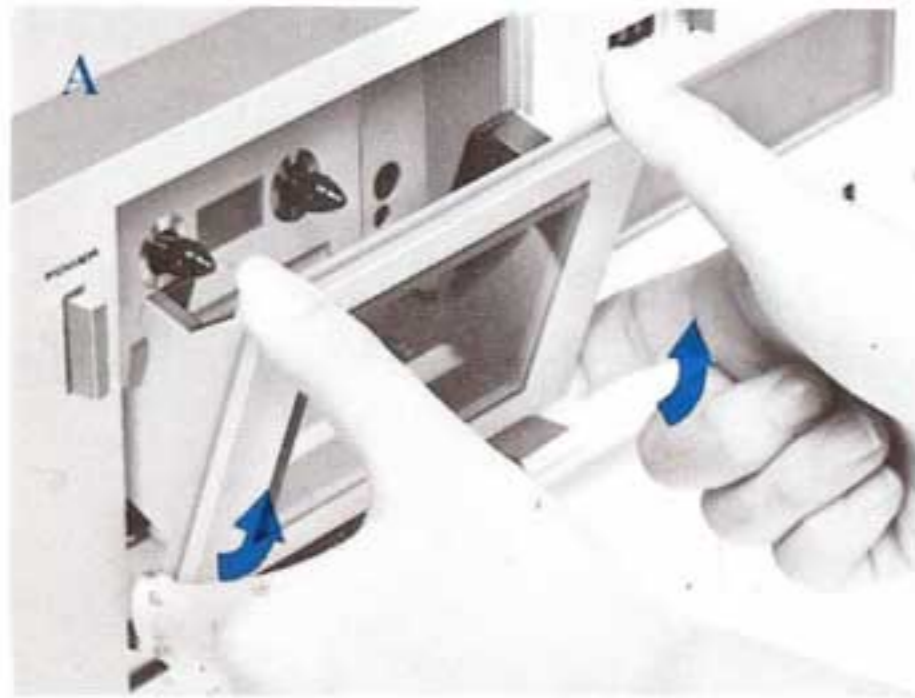
STANDARD REFERENCE AND RECOMMENDED TAPES BANDES DE REFERENCES STANDARD ET RECOMMANDEES CASSETTEN-STANDARDE UND EMPFOHLENE CASSETTENMARKEN

Tape Selector Position Position du sélecteur de bande Einstellung des Bandsortenwählers	Recommended Tapes Bandes recommandées Empfohlene Cassettenmarken		
NORMAL Position Position normale STANDARD-Einstellung	AKAI	LN	C-60, C-90
	FUJI	FL	C-60, C-90
		FX-I	C-46, C-60, C-90
		FX-II	C-60
		MAXELL	LN
		UD	C-46, C-60*, C-90
		UD XL-I	C-46, C-60, C-90
	SCOTCH	Dynarange	C-60, C-90
		Master-I	C-46, C-60, C-90
	SONY	HF	C-46, C-60, C-90
TDK	D	C-30, C-46, C-60, C-90	
	AD	C-46, C-60, C-90	
	OD	C-46, C-60, C-90	
CrO ₂ (CHROME) Position Position CrO ₂ (Chrome) CrO ₂ =Chromoxid-Einstellung	TDK	SA	C-45, C-60*, C-90
MAXELL	UD XL-II	C-46, C-60, C-90	
	SCOTCH	Master-II	C-46, C-60, C-90
	FUJI	FX-II	C-46, C-60, C-90
Metal Position Position Métal Metall-Einstellung	SCOTCH	Metafine	C-46
	TDK	MA	C-46, C-60
	FUJI	METAL	C-46, C-60

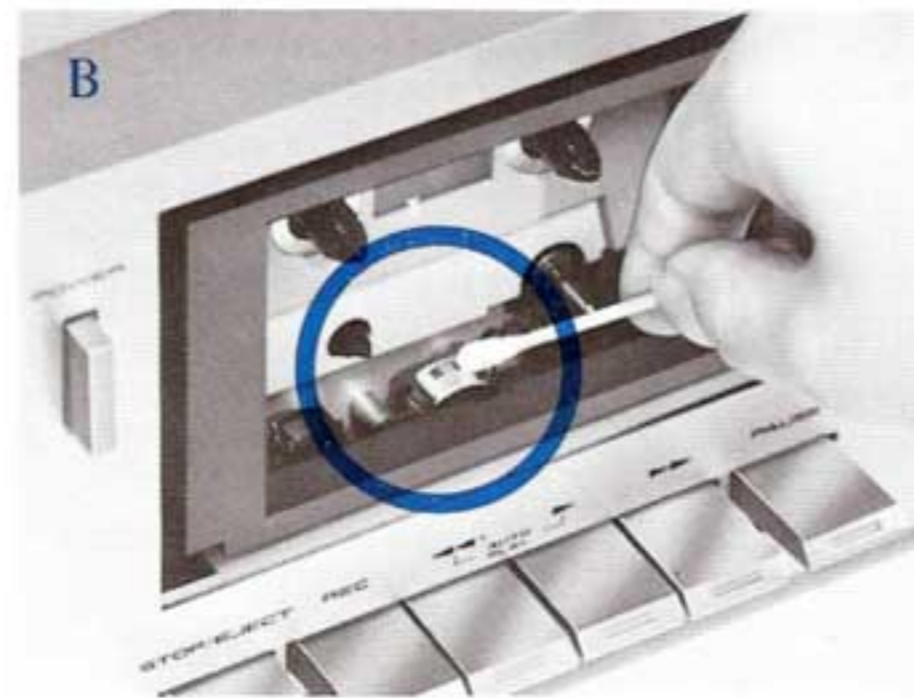
When playing back FeCr tapes, set to CrO₂ position or Metal position.
En cas de lecture de bandes FeCr placer sur la position CrO₂ ou Métal.

Für das Abspielen von Eisenchrom-Cassetten kann entweder die Einstellung CrO₂ oder METAL benutzt werden.

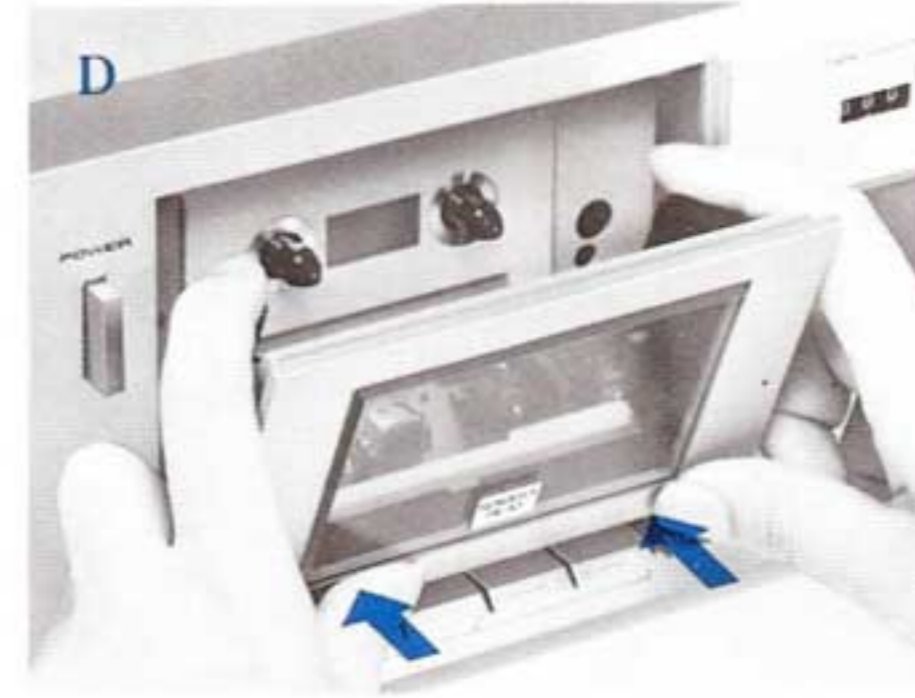
- * Standard reference tape.
- * Bande de référence standard.
- * Standardcassette.



Pull toward you both lower-ends of holder.



Tirer vers soi les deux extrémités inférieures du compartiment de cassette.



Ziehen Sie die beiden unteren Enden des Cassettenhalters gegen sich.

HEAD CLEANING

1. Turn off Power Switch.
2. Depress Eject Key and remove cassette tape from receptacle. The receptacle lid can be removed by pulling both lower ends of the lid toward you. Refer to Figure A.

* Be sure to use both hands.

3. With cassette holder at ejected position, clean heads with a cotton swab stick which has been dipped in Akai Cleaning Fluid (Akai Cleaning Kit HC-550P). Also clean pinch wheel, capstan, and other parts over which the tape travels. Refer to Figure B.
4. To replace lid onto holder, hook the upper part of the lid and fit the lower part of the lid onto holder. Refer to Figure D.

* If Akai Cleaning Fluid is not available, use alcohol. Do not use other chemical cleaners as the rubber parts will deteriorate.

* Do not insert cassette tape with receptacle lid off.

* The receptacle lid is properly attached when it is even with the front panel.

HEAD DEMAGNETIZING

The steel pole pieces which form part of the recording and playback heads become slightly magnetized after several recording and playback hours and as a result, the tape is partially erased at high frequencies. Therefore, head demagnetizing is recommended periodically.

1. Turn off Power Switch.
2. Remove cassette tape from receptacle.
3. With cassette receptacle at ejected position, remove receptacle lid as in HEAD CLEANING procedure.

NETTOYAGE DES TETES

1. Mettre l'interrupteur général hors circuit.
2. Appuyer sur la touche d'éjection et enlever la bande de son compartiment. Le couvercle du compartiment peut être enlevé en tirant ses deux extrémités inférieures vers soi. Se référer à la Figure A.

* Toujours utiliser les deux mains.

3. Le compartiment de cassette étant en position éjectée, nettoyer les têtes avec une tige de coton imbibée du produit de nettoyage Akai Cleaning Fluid (Nécessaire de Nettoyage Akai HC-550P). Nettoyer de même le galet presseur, le cabestan et les autres parties sur lesquelles la bande défile. Se référer à la Figure B.

4. Pour replacer le couvercle sur le compartiment de cassette, accrocher la partie supérieure du couvercle et insérer la partie inférieure du couvercle dans le compartiment de cassette. Se référer à la Figure D.

* Au cas où le fluide de nettoyage Akai n'est pas disponible, utiliser de l'alcool. Ne pas utiliser d'autres produits chimiques de nettoyage car ils endommagent les parties en caoutchouc.

* Ne pas insérer de bande de cassette lorsque le couvercle du compartiment est enlevé.

* Le couvercle du compartiment est correctement fixé lorsqu'il est au même niveau que le panneau frontal.

DEMAGNETISATION DES TETES

Les parties des pôles en acier, qui forment une partie des têtes d'enregistrement et de reproduction, deviennent légèrement magnétisées après plusieurs heures d'enregistrement et de lecture et, en conséquence, la bande s'efface partiellement aux fréquences élevées. Il est donc conseillé de les démagnétiser périodiquement.

1. Mettre l'interrupteur général hors circuit.
2. Enlever la bande de cassette de son compartiment.
3. Le compartiment de cassette étant en position éjectée, enlever le couvercle du compartiment selon la manière indiquée dans le procédé de NETTOYAGE DES TETES.

KOPFREINIGUNG

1. Schalten Sie das Gerät aus.
2. Drücken Sie die Auswurf-taste und nehmen Sie die Cassette aus dem Fach. Der Cassettenfachdeckel kann durch Ziehen an beiden unteren Enden abgenommen werden, wie in Abbildung A gezeigt.

* Benutzen Sie hierzu unbedingt beide Hände.

3. Lassen Sie das Cassettenfach in der ausgeworfenen Stellung und reinigen Sie die Köpfe mit einem Wattestäbchen, das Sie zuvor in einen Akai-Reiniger (Akai Cleaning Kit HC-550P) tauchen sollten. Reinigen Sie auch die Andruck- und Capstanwelle sowie die anderen Teile, über die das Band läuft. Sehen Sie hierzu Abbildung B.

4. Wenn Sie den Cassettenfachdeckel wieder anbringen wollen, müssen Sie zuerst den oberen Teil einhaken und dann den unteren Teil einschieben. Sehen Sie hierzu Abbildung D.

* Wenn Sie keinen Akai-Reiniger haben, können Sie auch Alkohol verwenden. Benutzen Sie aber keine chemischen Reinigungsmittel, weil dadurch die Gummiteile zerstört werden.

* Legen Sie keine Cassette ein, so lange der Deckel des Cassettenfaches entfernt ist.

* Der Cassettenfachdeckel ist dann korrekt angebracht, wenn er mit der Frontplatte eben ist.

KOPF-ENTMAGNETISIERUNG

Die Stahlstifte, die ein Teil des Aufnahme- und Wiedergabekopfes sind, werden nach mehreren Stunden Aufnehmens oder Abspielens leicht magnetisiert, was zur Folge hat, daß das Band bei hohen Frequenzen teilweise gelöscht wird. Deshalb müssen die Köpfe in regelmäßigen Abständen entmagnetisiert werden.

1. Schalten Sie das Gerät ab.
2. Nehmen Sie die Cassette aus dem Fach.
3. Lassen Sie das Cassettenfach in der ausgeworfenen Stellung und nehmen Sie den Deckel ab, wie unter KOPFREINIGUNG beschrieben.

TROUBLE SHOOTING

The conditions listed below do not indicate mechanical failure of your unit. If your machine exhibits any of these conditions, check for trouble as indicated.

Recording Key will not function

- * Cassette is not loaded.
- * Cassette break-out tabs are removed. Plug or cover cavities.

Tape will not run

- * Power is not being supplied. Check power cord and Power Switch.
- * Tape slack. Take up slack as mentioned in "Cassette Tape Care."

Noisy Sound

- * Heads are magnetized. Demagnetize following head demagnetizing instructions.
- * Heads are dirty. Clean following head cleaning instructions.
- * Connections are incorrect.
- * Wrong Tape Selector Position. Position according to the kind of tape being used.

Previous recording will not erase

- * Erase head dirty. Clean following head cleaning instructions.

Distorted Sound

- * Recording Level is too high. Use peak level indicators as explained under Controls.

Playback cannot be effected

- * Connections are incorrect.
- * Controls are not properly adjusted or positioned. Check external amplifier controls.
- * Pause Key is depressed.

Recording will not take place

- * Dirty head. Clean following head cleaning instructions.
- * Connections are incorrect.
- * Controls are not properly positioned or adjusted. Check external source controls.
- * Pause Key is depressed.

Should there be a problem with your machine, write down the model and serial numbers and all pertinent data regarding warranty coverage as well as a clear description of the existing trouble and contact your nearest authorized Akai Service Station or the Service Department of Akai Company, Tokyo, Japan.

REMEDES AUX INCIDENTS

Les incidents énumérés ci-après ne signifient pas forcément que défaillance technique de la part de votre appareil. S'ils se produisent, effectuer les vérifications mentionnées ci-dessous.

La touche d'enregistrement ne fonctionne pas

- * La cassette n'est pas chargée
- * Les languettes de sécurité de la cassette sont enlevées. Boucher ou recouvrir les cavités.

La bande ne défile pas

- * Le courant n'arrive pas. Vérifier le cordon secteur et l'interrupteur général.
- * Jeu de la bande. La resserrer, comme indiqué des "soins à apporter à la bande de cassette."

Bruit de fond

- * Les têtes sont magnétisées. Les démagnétiser suivant les instructions données à la partie "Démagnétisation des têtes".
- * Les têtes sont sales. Les nettoyer suivant les instructions données à la partie "Nettoyage des têtes".
- * Les connexions sont mal faites.
- * Mauvaise position du sélecteur de bande. Régler la position selon la bande utilisée.

L'enregistrement précédent ne s'efface pas

- * Tête d'effacement sale. La nettoyer suivant les instructions sur le nettoyage des têtes.

Son déformé

- * Le niveau d'enregistrement est trop élevé. Utiliser les indicateurs de niveau de crête comme expliqué à la partie Commandes.

La reproduction ne s'effectue pas

- * Les connexions sont mal faites.
- * Les commandes ne sont pas correctement réglées ou en mauvaise position. Vérifier les commandes de l'amplificateur extérieur.
- * La touche de pause est enfoncée.

L'enregistrement ne se fait pas

- * Tête sale. La nettoyer suivant les instructions données à la partie "Nettoyage des têtes".
- * Les connexions sont mal faites.
- * Les commandes ne sont pas correctement réglées ou sont en mauvaise position. Vérifier les commandes de la source extérieure.
- * La touche de pause est enfoncée.

En cas de problème avec votre appareil, noter les numéros du modèle et de série, tous les renseignements concernant l'étendue de la garantie ainsi qu'une description claire des défaillances techniques. Prendre contact avec la "Station de Service Akai" autorisée la plus proche ou la "Section Entretien" de la Société Akai, Tokyo, Japan.

STÖRUNGSSUCHE

Die nachstehend beschriebenen Zustände sind kein Anzeichen mechanischer Fehler an Ihrem Gerät. Wenn sich an Ihrem Gerät irgendeiner dieser Zustände einstellen sollte, suchen Sie bitte wie nachfolgend beschrieben nach der Störungsursache.

Die Aufnahmetaste funktioniert nicht

- * Es ist keine Cassette eingelegt.
- * Die Lämpchen zur Löschsperre wurden entfernt. Die Löcher müssen verstopft oder mit einem Band zugeklebt werden.

Das Band läuft nicht

- * Das Gerät wird nicht mit Strom versorgt. Überprüfen Sie Stromkabel und -schalter.
- * Das Band hat lockere Stellen. Spannen Sie das Band wie unter "CASSETTEN-PFLEGE" beschrieben.

Rauschen

- * Die Köpfe sind magnetisiert. Entmagnetisieren Sie die Köpfe entsprechend den dafür gegebenen Anweisungen.
- * Die Köpfe sind verschmutzt. Reinigen Sie die Köpfe gemäß den dafür gegebenen Anweisungen.
- * Die Anschlüsse stimmen nicht.
- * Der Bandsortenwähler ist falsch eingestellt. Stellen Sie auf die benutzte Bandsorte ein.

Eine Aufnahme kann nicht gelöscht werden

- * Der Löschkopf ist verschmutzt. Reinigen Sie den Kopf gemäß den dafür gegebenen Anweisungen.

Verzerrter Ton

- * Der Aufnahmepegel ist zu hoch. Stellen Sie mittels der Spitzenwert-Meßinstrumente ein, wie unter **BEDIENUNGSELEMENTE** beschrieben.

Wiedergabe funktioniert nicht

- * Die Anschlüsse stimmen nicht.
- * Die einzelnen Bedienungselemente sind nicht korrekt abgestimmt oder eingestellt. Überprüfen Sie die Einstellungen am externen Verstärker.
- * Die Pausentaste ist niedergedrückt.

Aufnahme funktioniert nicht

- * Der Aufnahmekopf ist verschmutzt. Reinigen Sie den Kopf gemäß den dafür gegebenen Anweisungen.
- * Die Anschlüsse stimmen nicht.
- * Die einzelnen Bedienungselemente sind nicht korrekt abgestimmt oder eingestellt. Überprüfen Sie die Einstellungen am externen Quellengerät.
- * Die Pausentaste ist niedergedrückt.

Sollten Sie mit Ihrem Gerät irgendwelchen Schwierigkeiten haben, schreiben Sie sich bitte die Modell- und Seriennummer sowie alle für die Garantiefüllung wichtigen Daten auf. Mit diesen Daten und einer genauen Beschreibung der aufgetretenen Störung können Sie sich dann an den nächsten Akai-Fachhändler oder direkt an das Service Department of Akai Company, Tokyo, Japan wenden.

TECHNICAL DATA

Track System	4 Track 2 Channel Stereo System
Tape	Philips Type Cassette
Tape Speed	4.76 cm/s \pm 2.0% (1-7/8 ips. \pm 2.0%)
Heads	(2): Erase head x 1 Sendust head for record/ playback x 1
Motor	(1): Electronically speed controlled D.C. motor
Wow & Flutter	Less than 0.045% WRMS, 0.15% (DIN 45 500)
Tape Winding Time	90 sec. using a C-60 cassette tape
Frequency Response	Normal: 30 to 15,000 Hz \pm 3 dB (-20 VU) CrO ₂ : 30 to 16,000 Hz \pm 3 dB (-20 VU) 30 to 8,000 Hz \pm 3 dB (0 VU) Metal: 30 to 18,000 Hz \pm 3 dB (-20 VU) 30 to 12,000 Hz \pm 3 dB (0 VU)
Signal to Noise Ratio	Normal: Better than 58 dB CrO ₂ : 60 dB Metal: 60 dB (measured via tape with peak recording level) Dolby NR switch ON; Improves up to 10 dB above 5 kHz
Harmonic Distortion	Normal: Less than 0.8% CrO ₂ : 0.7% Metal: 0.7%
Channel Separation	27 dB at 1000 Hz
Cross Talk	60 dB at 1000 Hz
Input	MIC: 0.3 mV (input impedance 5.0 kohms) Required microphone im- pedance: 600 ohms Line: 70 mV (input impedance 47 kohms)
Output	Line: 410 mV at 0 VU Required load impedance: more than 20 kohms Phone: 100 mV/8 ohms at 0 VU
DIN	Input: 0.25 mV (input impedance 2.2 kohms) Output: 410 mV Required load impedance: more than 20 kohms
Dimensions	440(W) x 143(H) x 250(D) mm (17.3 x 5.6 x 9.8")
Weight	5.5 kg (12.1 lbs)
Power Requirements	120V 60 Hz for U.S.A. & Canada 220V 50 Hz for European countries except U.K. 240V 50 Hz for U.K. & Australia 110/120/220/240V switchable 50/60 Hz for other countries

- * For improvement purpose, specifications and design are subject to change without notice.
- * "Dolby" and the Double D symbol are trademarks of Dolby Laboratories.
(Manufactured under license from Dolby Laboratories.)

STANDARD ACCESSORIES

Connection Cords	1 set
Operator's Manual	1

RENSEIGNEMENTS TECHNIQUES

Système de piste	Système stéréo 2 canaux, 4 pistes.
Bande	Cassette de type Philips
Vitesse de bande	4,76 cm/s \pm 2,0%
Têtes	(2): Tête d'effacement x 1 Tête Sendust pour enregistre- ment/lecture x 1
Moteur	(1): Moteur CC à contrôle électro- nique de vitesse.
Pleurage et scintillement	Inférieur à 0,045% WRMS, 0,15% (DIN 45 500)
Durée d'embobinage de la bande	90 sec. avec une cassette C-60
Réponse de fréquence	Normal: 30 à 15.000 Hz \pm 3 dB (-20 VU) CrO ₂ : 30 à 16.000 Hz \pm 3 dB (-20 VU) 30 à 8.000 Hz \pm 3 dB (0 VU) Métal: 30 à 18.000 Hz \pm 3 dB (-20 VU) 30 à 12.000 Hz \pm 3 dB (0 VU)
Rapport signal/bruit	Normal: Supérieur à 58 dB CrO ₂ : 60 dB Métal: 60 dB (mesuré par la bande avec un niveau d'enregistrement de crête) Commutateur Dolby NR en circuit: Amélioration jusqu'à 10 dB au-dessus de 5 kHz
Distorsion harmonique	Normal: 0,8% CrO ₂ : 0,7% Métal: 0,7%
Séparation de canal	27 dB à 1.000 Hz
Transmodulation	60 dB à 1.000 Hz
Entrée	MIC: 0,3 mV (Impédance d'entrée: 5,0 kohms) Impédance de microphone requis: 600 ohms Ligne: 70 mV (Impédance d'entrée: 47 ohms)
Sortie	Ligne: 410 mV à 0 VU Impédance de charge requise: Plus de 20 kohms Ecouter: 100 mV/8 ohms à 0 VU
DIN	Entrée: 0,25 mV (Impédance d'entrée: 2,2 kohms) Sortie: 410 mV Impédance de charge requise: Plus de 20 kohms
Dimensions	440(L) x 143(H) x 250(P) mm
Poids	5,5 kg (12,1 lbs)
Alimentation en puissance	120V 60 Hz pour les Etats-Unis et le Canada 220V 50 Hz pour l'Europe sauf la Grande-Bretagne 240V 50 Hz pour la Grande-Bretagne et l'Australie 110/120/220/240V commutable, 50/60 Hz pour les autres pays.

- * Sous réserve de modification sans préavis.
- * "Dolby" et le symbole du double D sont des marques déposées de
Dolby Laboratories.
(Manufacturé sous licence de Dolby Laboratories.)

ACCESSOIRES STANDARD

Cordons de Raccordement	1 série
Notice de l'Utilisateur	1

TECHNISCHE DATEN

Spuren-System	4-Spur, 2-Kanal-Stereosystem
Band	Philips-Cassette
Bandgeschwindigkeit	4,76 cm/s \pm 2,0%
Köpfe	(2): Löschkopf x 1 Sendust-Kopf für Aufnahme/ Wiedergabe x 1
Motor	(1): Elektronisch geregelter Gleich- strommotor
Tonhöhenchwankungen	unter 0,045% W.R.M.S., 0,15% (DIN 45 500)
Umspulzeit	90 sec bei einer C60-Cassette
Übertragungsbereich	Normal: 30 bis 15 000 Hz \pm 3 dB (-20 VU) CrO ₂ : 30 bis 16 000 Hz \pm 3 dB (-20 VU) 30 bis 8 000 Hz \pm 3 dB (0 VU) Metall: 30 bis 18 000 Hz \pm 3 dB (-20 VU) 30 bis 12 000 Hz \pm 3 dB (0 VU)
Ruhegeräuschspannungs- abstand	Normal über 58 dB CrO ₂ : 60 dB Metall: 60 dB (Unter Benützung eines Bandes mit dem Aufnahme-Spitzenwertmesser ge- messen.) Bei Verwendung des DOLBY NR- Systems wird über 5 kHz eine Ver- besserung von 10 dB erreicht.
Klirrfaktor	Normal: unter 0,8% CrO ₂ : 0,7% Metall: 0,7%
Kanaltrennung	27 dB bei 1000 Hz
Übersprechdämpfung	60 dB bei 1000 Hz
Eingänge	Mikrofon: 0,3 mV (Eingangsemp- findlichkeit 5,0 kOhm) Erforderte Mikrofonempfindlich- keit: 600 Ohm Receiver/Verstärker: 70 mV (Eingangs- empfindlichkeit 47 kOhm)
Ausgänge	Receiver/Verstärker: 410 mV bei 0 VU Erforderte Ladeimpedanz: über 20 kOhm Kopfhörer: 100 mV/8 Ohm bei 0 VU
DIN	Eingang: 0,25 mV (Eingangsempfind- lichkeit: 2,2 kOhm) Ausgang: 410 mV Erforderte Ladeimpedanz: über 20 kOhm
Abmessungen	440(B) x 143(H) x 250(T) mm
Gewicht	5,5 kg
Stromquelle	120V, 60 Hz für USA und Kanada 220V, 50 Hz für Europa, außer GB 240V, 50 Hz für GB und Australien 110/120/220/240V, 50/60 Hz ein- stellbar für die übrigen Länder

- * Der Verbesserung dienende Änderungen in Konstruktion und techni-
schen Daten ohne Vorankündigung vorbehalten.
- * "Dolby" und das Doppel-D-Symbol sind Warenzeichen der Dolby
Laboratories.
(Herstellen unter Lizenz von Dolby Laboratories.)

SERIENMÄSSIGES ZUBEHÖR

Anschlußkabel	1 Satz
Bedienungsanleitung	1

AKAI

MANUFACTURED & DISTRIBUTED BY

AKAI ELECTRIC CO., LTD.
AKAI TRADING CO., LTD.

12-14, 2-chome, Higashi-Kojiya,
Ohta-ku, Tokyo, Japan

DISTRIBUTED BY

AKAI AMERICA, LTD.

2139 E. Del Amo Blvd.,
Compton, Calif., 90220, U.S.A.
TELEPHONE: (213) 537-3880
TELEX: 67-7494



Printed in Japan

U 540926B5
550308-22